

CS 7632 FL

Elemento SmartLine  
con Teppan Yaki de inducción



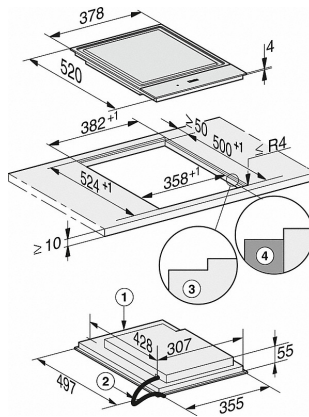
- Selección rápida e intuitiva con filas numéricas - SmartSelect
- Diseño elegante: para instalación enrasada o plana
- Combina perfectamente con todos los elementos SmartLine
- Muy versátil - 2 áreas de Teppan regulables por separado
- Tiempo de calentamiento breve - gracias a la inducción

EAN: 4002515836101 / número de artículo: 27763250D / número de material: 10681670

<b>Diseño constructivo</b>	
SmartLine	•
<b>Diseño</b>	
Montaje enrasado	•
<b>Confort de manejo</b>	
Función Stop&Go	•
Función Recall	•
Minutero avisador	•
Mantenimiento del calor	•
Ajustes personalizados (p. ej., señales acústicas)	•
Protección para limpieza	•
<b>Confort de mantenimiento</b>	
Superficie vitrocerámica fácil de limpiar	•
<b>Seguridad</b>	
Indicación de calor residual	•
<b>Datos técnicos</b>	
Medidas en mm (Ancho)	378
Medidas en mm (Alto)	60
Altura de encastre con caja de conexiones en mm	60
Medidas en mm (Fondo)	520
Medida interior del hueco en mm (Ancho) para montaje enrasado	358
Medida interior del hueco en mm (Fondo) para montaje enrasado	500
Medida exterior del hueco en mm (Ancho) para montaje enrasado	382
Medida exterior del hueco en mm (Fondo) para montaje enrasado	524
Peso neto en kg	8
Potencia nominal total en kW	2,800
Tensión en V	220-240
Longitud del cable de conexión en m	1,5
<b>Accesorios suministrados con el aparato</b>	
Cable de conexión	•

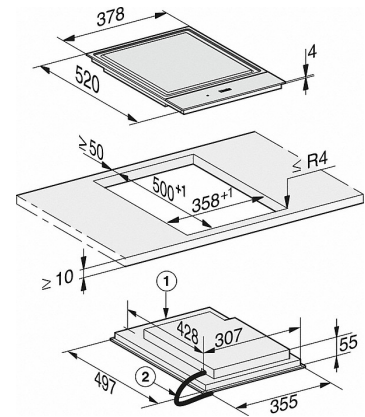
CS 7632 FL

Elemento SmartLine  
con Teppan Yaki de inducción



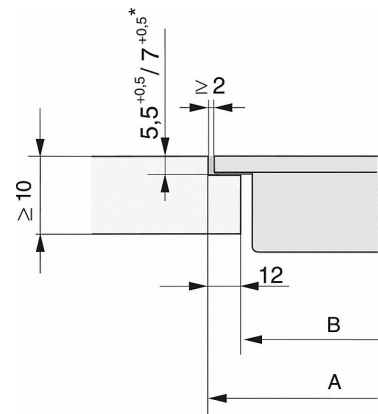
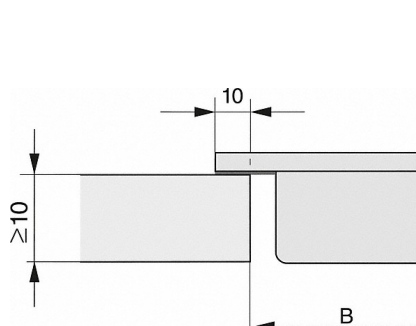
CS 7632 FL, enrasado (croquis)

- 1) Frontal
- 2) Caja con cable de conexión a la red, L = 2000 mm
- 3) Fresado escalonado
- 4) Listón de madera 12 mm (no incluido en el volumen de suministro)



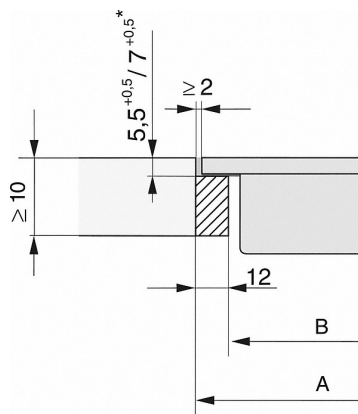
CS 7632 FL, sobre encimera (croquis)

- 1) Frontal
- 2) Caja con cable de conexión a la red, L = 2.000 mm



CS 7000 FL, enrasado (croquis)

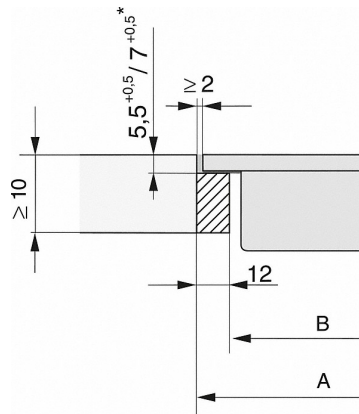
\*7+0,5 = CS7611 (Wok)



CS 7000 FL, enrasado (croquis)

CS 7632 FL

Elemento SmartLine  
con Teppan Yaki de inducción



\*7+0,5 = CS7611 (Wok)