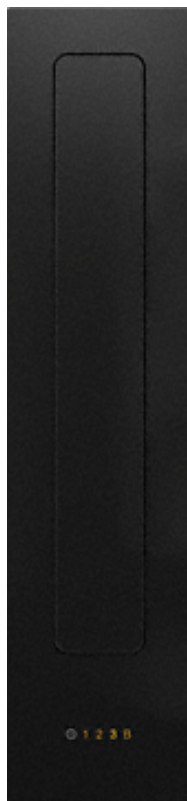


CSDA 7000 FL

Elemento SmartLine

como extractor de encimera para sistema de recirculación o salida de aire



- Selección rápida e intuitiva con filas numéricas - SmartSelect
- Diseño elegante: para instalación enrasada o plana
- Combina perfectamente con todos los elementos SmartLine
- Filtrado eficiente - Filtro de acero inoxidable con 10 capas
- Económico y silencioso: potente motor ECO

EAN: 4002515836231 / número de artículo: 27700050D / número de material: 10683050

Diseño constructivo	
Extractor de encimera	•
Diseño	
Montaje enrasado	•
Sin cerco	•
Funciones	
Tipo de conducción de aire	Convertible
J. cambio recirculación compra post necesario	DUU 1000-2
Confort de manejo	
Indicación digital de los niveles de potencia	•
Color del display	Amarillo
Desconexión retardada 5 minutos	•
Eficiencia y sostenibilidad	
Consumo energético anual en kW/año	29,3
Motor ECO	•
Confort de mantenimiento	
Superficie vitrocerámica fácil de limpiar	•
CleanCover	•
Filtros	
Número de filtros de grasa en acero inoxidable aptos para lavavajillas	1
Potencia de extracción con conducto de salida de aire de máxima sección para salida al exterior	
En nivel de potencia 1: potencia de extracción en m ³ /h según EN 61591	150
En nivel de potencia 2: potencia de extracción en m ³ /h según EN 61591	290
En nivel de potencia 3: potencia extractora en m ³ /h según EN 61591	440
En nivel Booster: potencia de extracción en m ³ /h según EN 61591	535
En nivel de potencia 1: nivel acústico en dB(A) re1pW según EN 60704-3	44
En nivel de potencia 2: nivel acústico en dB(A) re1pW según EN 60704-3	58
En nivel de potencia 3: nivel acústico en dB(A) re1pW según EN 60704-3	66
En nivel Booster: nivel acústico en dB(A) re1pW según EN 60704-3	70
En nivel de potencia 1: presión sonora en dB(A) re20µPa según EN 60704-2-13	29
En nivel de potencia 2: presión sonora en dB(A) re20µPa según EN 60704-2-13	43
En nivel de potencia 3: presión sonora en dB(A) re20µPa según EN 60704-2-13	51
En nivel Booster: presión sonora en dB(A) re20µPa según EN 60704-2-13	55

CSDA 7000 FL

Elemento SmartLine

como extractor de encimera para sistema de recirculación o salida de aire

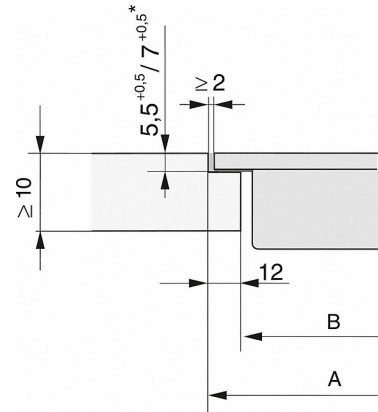
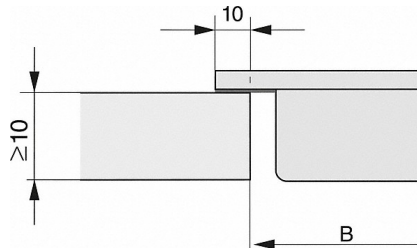
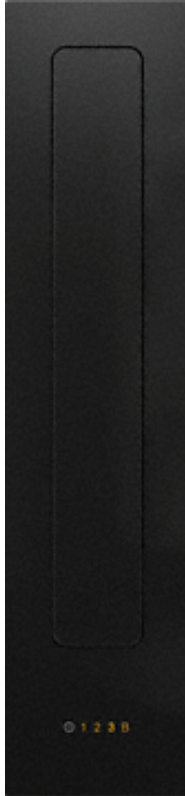


Potencia de extracción con sistema de recirculación	
En nivel de potencia 1: potencia de extracción en m ³ /h según EN 61591	100
En nivel de potencia 2: potencia de extracción en m ³ /h según EN 61591	235
En nivel de potencia 3: potencia extractora en m ³ /h según EN 61591	380
En nivel Booster: potencia de extracción en m ³ /h según EN 61591	460
En nivel de potencia 1: nivel acústico en dB(A) re1pW según EN 60704-3	49
En nivel de potencia 2: nivel acústico en dB(A) re1pW según EN 60704-3	63
En nivel de potencia 3: nivel acústico en dB(A) re1pW según EN 60704-3	73
En nivel Booster: nivel acústico en dB(A) re1pW según EN 60704-3	78
En nivel de potencia 1: presión sonora en dB(A) re20μPa según EN 60704-2-13	34
En nivel de potencia 2: presión sonora en dB(A) re20μPa según EN 60704-2-13	49
En nivel de potencia 3: presión sonora en dB(A) re20μPa según EN 60704-2-13	58
En nivel Booster: presión sonora en dB(A) re20μPa según EN 60704-2-13	63
Seguridad	
Desconexión de seguridad	•
FlameGuard (Protección contra llamas de gas)	•
Datos técnicos del set	
Medidas en mm (Ancho)	120
Medidas en mm (Alto)	168
Medidas en mm (Fondo)	520
Altura de encastre con caja de conexiones en mm	168
Medidas del hueco en mm (ancho) para montaje enrasado	100
Medidas del hueco en mm (fondo) para montaje sobre encimera	500
Medidas interiores del hueco en mm (ancho) para instalación enrasada	100
Medidas interiores del hueco en mm (fondo) para instalación enrasada	500
Medidas exteriores del hueco en mm (ancho) para instalación enrasada	124
Medidas exteriores del hueco en mm (fondo) para instalación enrasada	524
Peso neto en kg	11
Potencia nominal total en kW	0,170
Tensión en V	230
Fusibles en A	10
Número de fases	1
Longitud del cable de conexión en m	2
Indicaciones para el montaje	
Ventilador del zócalo con conexión para salida de aire	•
Conexión de salida de aire al exterior lateral y posterior	•
Ancho de la boca de salida en mm	222
Fondo de la boca de salida en mm	89
Accesorios suministrados con el aparato	
Cable de conexión con clavija	•
Sistema de conductos hasta el ventilador del zócalo	•

CSDA 7000 FL

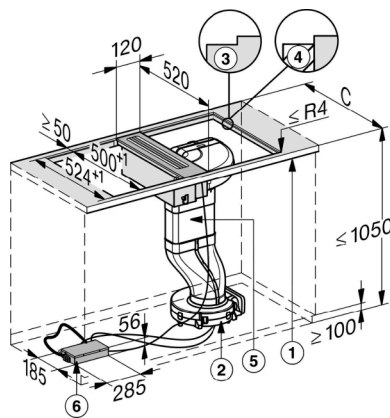
Elemento SmartLine

como extractor de encimera para sistema de recirculación o salida de aire



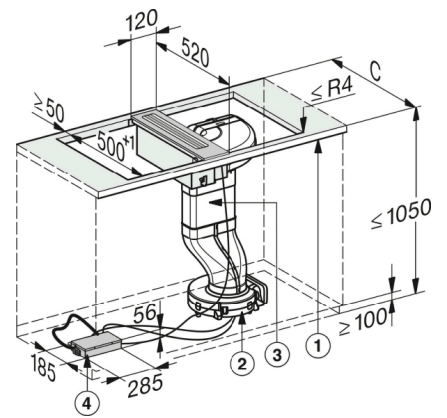
CSDA 7000 FL, enrasado (croquis)

*7+0,5 = CS7611 (Wok)



CSDA 7001 – montaje enrasado(croquis)

- 1) Frontal
- 2) Ventilador (colocado en el zócalo sobre el suelo)
- 3) Fresado escalonado
- 4) Listón de madera 12 mm (no incluido en el volumen de suministro)
- 5) Canal de aire
- 6) E-Box



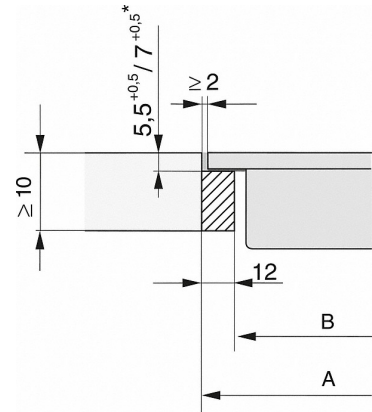
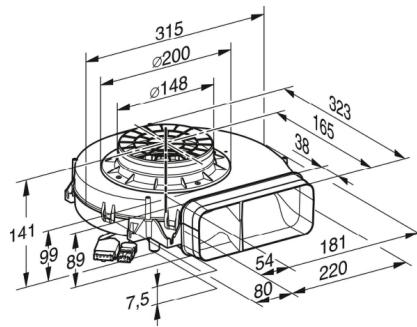
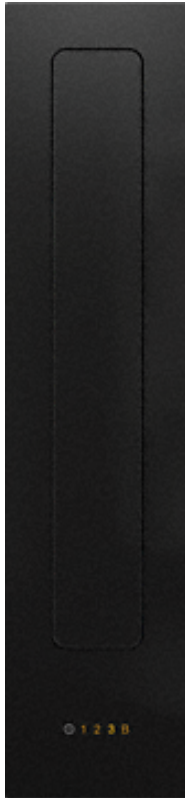
CSDA 7000 - montaje sobre encimera (Skizze)

- 1) Frontal
- 2) Ventilador (colocado en el zócalo sobre el suelo)
- 3) Canal de aire
- 4) E-Box

CSDA 7000 FL

Elemento SmartLine

como extractor de encimera para sistema de recirculación o salida de aire



CS 7000 FL, enrasado (croquis)

*7+0,5 = CS7611 (Wok)