

## DA 6798 W Shape

Campana extractora de pared con una iluminación LED de bajo consumo y manejo Touch, para un uso sencillo.



- Visión sin obstáculos: diseño apoyado por los empotrables Miele
- Máximo confort de manejo: Con@ctivity
- Potente: 610 000188 en el nivel Booster
- Económico y silencioso: potente motor ECO
- Limpieza fácil y segura: CleanCover de Miele

EAN: 4002515935811 / número de artículo: 28679840D / número de material: 10750370

<b>Diseño constructivo</b>	
Campana extractora de pared	•
<b>Diseño</b>	
Color	Obsidian Black
<b>Funciones</b>	
Tipo de conducción de aire	Convertible
<b>Confort de manejo</b>	
Conexión con Miele@home	•
Función automática Con@ctivity 3.0 (WiFi)	•
Control electrónico	•
Manejo Touch integrado en la superficie de cristal	•
App Miele@mobile	•
Niveles de potencia (número sin niveles Booster)	3
Desconexión del nivel Booster programable	•
Desconexión retardada 5 o 15 min	•
Saturación de los filtros de grasa programable	•
Saturación de los filtros de carbón activado programable	•
<b>Confort de mantenimiento</b>	
CleanCover para la fácil limpieza interior de la campana	•
<b>Eficiencia y sostenibilidad</b>	
Consumo energético anual en kW/año	27,8
Paquete ECO	•
<b>Sistema de filtros</b>	
Número de filtros de grasa en acero inoxidable aptos para lavavajillas	1
<b>Iluminación</b>	
LED	•
Número x W	3 x 3 W
Nivel de iluminación en Lx	320
Temperatura de color en K	3.500
Función Dimmer	•
<b>Ventilador</b>	
Ventilador de doble absorción lateral	•
Motor ECO (motor de corriente continua)	•
<b>Potencia de extracción con conducto de salida de máxima sección (no para variante externa)</b>	
En nivel de potencia 1: potencia de extracción en m <sup>3</sup> /h	180
En nivel de potencia 2: potencia de extracción en m <sup>3</sup> /h	280
En nivel de potencia 3: potencia de extracción en m <sup>3</sup> /h	380
Potencia de extracción del nivel Booster 1 (m <sup>3</sup> /h)	610
En nivel de potencia 1: nivel acústico en dB(A) re1pW	36
En nivel de potencia 2: nivel acústico en dB(A) re1pW	44
En nivel de potencia 3: nivel acústico en dB(A) re1pW	52
Nivel acústico del nivel Booster 1 (dB(A) re1pW)	63
En nivel de potencia 1: presión sonora en dB(A) re20μPa	21
En nivel de potencia 2: presión sonora en dB(A) re20μPa	30
En nivel de potencia 3: presión sonora en dB(A) re20μPa	37
Presión sonora del nivel Booster 1 (dB(A) re20μPa)	48
	48
Presión sonora del nivel Booster 2 (dB(A) re20μPa)	48
	48

DA 6798 W Shape

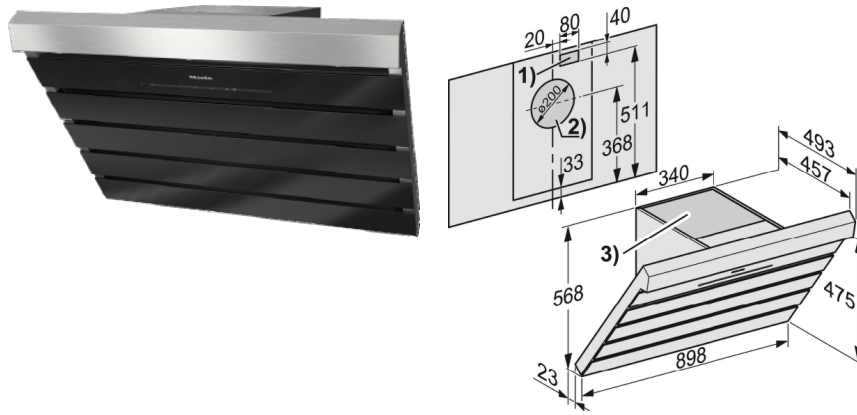
Campana extractora de pared con una iluminación LED de bajo consumo y manejo Touch, para un uso sencillo.



<b>Potencia de extracción con sistema de recirculación</b>	
En nivel de potencia 1: potencia de extracción en m <sup>3</sup> /h	110
En nivel de potencia 2: potencia de extracción en m <sup>3</sup> /h	190
En nivel de potencia 3: potencia de extracción en m <sup>3</sup> /h	325
Potencia de extracción del nivel Booster 1 (m <sup>3</sup> /h)	490
En nivel de potencia 1: nivel acústico en dB(A) re1pW	42
En nivel de potencia 2: nivel acústico en dB(A) re1pW	50
En nivel de potencia 3: nivel acústico en dB(A) re1pW	57
Nivel acústico del nivel Booster 1 (dB(A) re1pW)	69
	69
Nivel acústico del nivel Booster 2 (dB(A) re1pW)	69
	69
En nivel de potencia 1: presión sonora en dB(A) re20μPa	27
En nivel de potencia 2: presión sonora en dB(A) re20μPa	35
En nivel de potencia 3: presión sonora en dB(A) re20μPa	43
Nivel acústico del nivel Booster 1 (dB(A) re1pW)	54
	54
Presión sonora del nivel Booster 2 (dB(A) re20μPa)	54
	54
<b>Seguridad</b>	
Desconexión de seguridad	•
Cristal templado de seguridad (ESG)	•
<b>Datos técnicos</b>	
Alto total de la campana con sistema de salida de aire y motor externo en mm	568
Alto total de la campana con sistema de recirculación en mm	568
Ancho del cuerpo de la campana en mm	898
Alto del cuerpo de la campana en mm	568
Fondo del cuerpo de la campana en mm	493
Distancia mínima por encima de placas eléctricas en mm	450
Distancia mínima por encima de placas de gas (potencia máxima total 12,6 kW, quemadores ≤ 4,5 kW) en mm	650
Peso neto en kg	30,0
Longitud de la conducción eléctrica en m	1,5
Clavija con toma a tierra	•
Conexión fija	•
Potencia nominal total en kW	0,09
Tensión en V	230
Fusibles en A	10
Frecuencia en Hz	50
Número de fases	1
<b>Indicaciones para el montaje</b>	
Conexión para salida de aire arriba	•
Conexión para salida de aire arriba y atrás	•
Diámetro de la boca de salida en mm	150
Combinación con placa de cocción WiFi de Miele	Recomendable

## DA 6798 W Shape

Campana extractora de pared con una iluminación LED de bajo consumo y manejo Touch, para un uso sencillo.



DA 6798 W – Shape (croquis)

- 1) Orificio en caso de realizar la conexión no con una clavija de red.
- 2) Orificio para la conducción del aire hacia la parte posterior.
- 3) Salida del aire en funcionamiento con recirculación. La distancia del aparato debe ser de al menos 300 mm.