

DG 2840

Horno a vapor empotrable

Programas automáticos para una cocción supersana.



- Display de 7 segmentos con manejo por sensores: EasySensor
- Resultados perfectos: tecnología de vapor DualSteam
- Éxito garantizado: programas automáticos
- Preparación sencilla de platos completos - preparación de menús
- Muy espacioso - interior de acero inoxidable de 40 l

EAN: 4002516156550 / número de artículo: 23284040IB / número de material: 11146160

Diseño	
Horno a vapor empotrable	•
PureLine	•
Color del aparato	Acero inoxidable/CleanSteel
Ventajas Miele	
Generación externa del vapor	•
Preparación de menús completos, sin mezcla de sabores	•
Programas automáticos con ajustes personalizados	•
Mantenimiento del calor	•
Funciones	
Descongelar	•
Programas automáticos	•
Cocción al vapor	•
Calentar	•
Cocción al vapor Eco	•
Confort de manejo	
Display	EasySensor
SoftClose	•
Cocción independiente de la cantidad	•
Cocción al vapor hasta en tres niveles	•
Cocción menú	•
Reducción del vapor antes de finalizar el tiempo de cocción	•
Programación de tiempos de cocción	•
Indicación de la temperatura real	•
Ajustes personalizados	•
Confort de mantenimiento	
Frontal en acero inoxidable con acabado CleanSteel	•
Interior en acero inoxidable y acabado estructurado	•
Generador externo de vapor	•
Resistencia calefactora en la base para la reducción de condensados	•
Sistema de sujeción rápida para listones portabandejas	•
Listones portabandejas extraíbles	•
Descalcificación automática	•
Puerta CleanGlass	•
Tecnología de vapor y toma de agua	
DualSteam	•
Depósito de agua fresca, volumen en l	1,5
Mango del depósito de agua con mecanismo Push2release	•
Seguridad	
Sistema de enfriamiento del aparato con frente frío	•
Desconexión de seguridad	•
Sistema de enfriamiento de vahos	•

DG 2840

Horno a vapor empotrable

Programas automáticos para una cocción supersana.

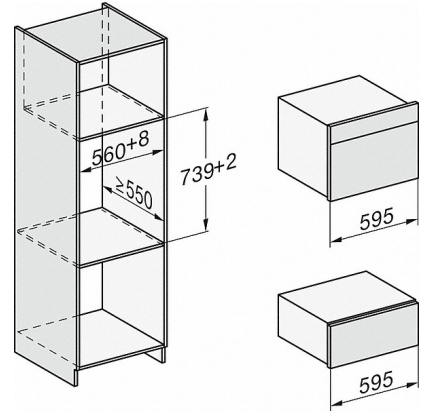
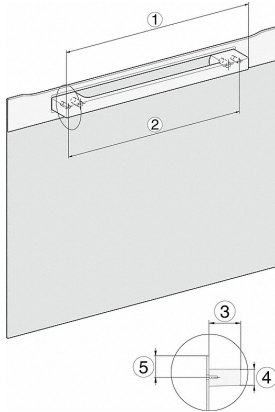


Datos técnicos	
Interior del aparato L	•
Volumen interior del horno en l	40
Número de niveles de bandeja	4
Apertura de la puerta	abajo
Fondo del hueco en mm	550
Ancho del aparato en mm	595
Alto del aparato en mm	455
Fondo del aparato en mm	569
Peso neto en kg	26,8
Potencia nominal total en kW	3,6
Tensión en V	230
Frecuencia en Hz	50-60
Número de fases	1
Fusibles en A	16
Cable de conexión con clavija de enchufe	•
Longitud de la conducción eléctrica en m	2,0
Accesorios suministrados con el aparato	
Listones portabandejas extraíbles (par)	1
Parrilla	1
Bandeja colectora	1
Pastillas descalcificadoras	2

DG 2840

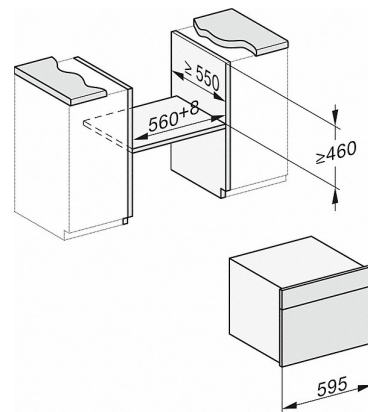
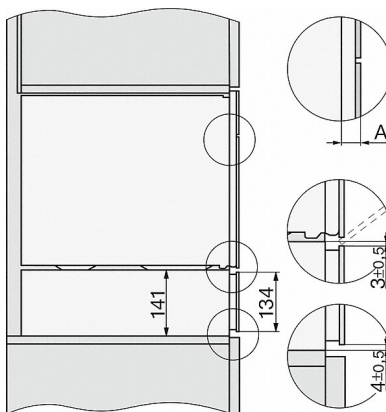
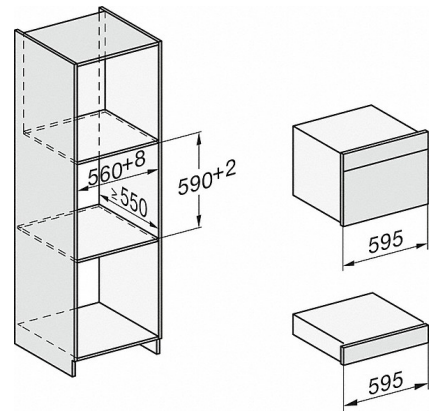
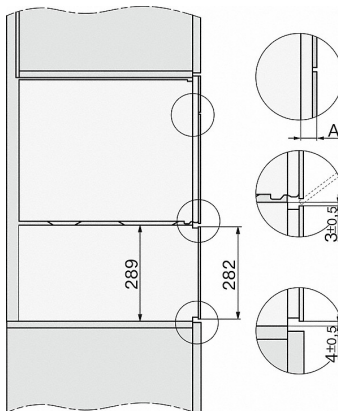
Horno a vapor empotrable

Programas automáticos para una cocción supersana.



DG2840, DG7x40, DGC7x4x, DG7x6x, DGC7x6x, DGD7635, DGM7x4x, DO7860,

- 1) 400 mm
- 2) 360 mm
- 3) 47 mm
- 4) 24 mm
- 5) 32,5 mm



ESW7x10, EVS7010, DG7x4x, DGM7x4x croquis

A) 22 mm cristal, 23,3 mm acero inoxidable

DG7x4x, DGM7x4x, DGC7x4x, DGC7x4xX croquis

DG 2840

Horno a vapor empotrable

Programas automáticos para una cocción supersana.

