

DGC 7440

Hornos a vapor combinados XL

Para cocción al vapor, hornear, con conexión + BrilliantLight.



EAN: 4002516136958 / número de artículo: 23744022GB / número de material: 11094590

- Gran display de texto con sensores: DirectSensor
- Resultados perfectos: tecnología de vapor DualSteam
- Muy crujientes y jugosos: cocción combinada
- Confort: panel autoelevable con depósito de agua situado detrás
- Limpieza sencilla: Interior en acero inoxidable con PerfectClean

Diseño	
Hornos a vapor	•
VitroLine	•
Color del aparato	Obsidian Black
Ventajas Miele	
Calentamiento rápido	•
Pre calentamiento	•
Generación externa del vapor	•
Sensor de microclima	•
Ajuste personalizado del grado de humedad para Cocción combinada	•
Preparación de menús completos, sin mezcla de sabores	•
Mix & Match	•
Programas automáticos con ajustes personalizados	•
Mantenimiento del calor	•
CrispFunction	•
Funciones	
Descongelar	•
Programas automáticos	•
Programas automáticos específicos de países	•
Cocción combinada con aire caliente plus	•
Cocción combinada	•
Cocción combinada con calentamiento de bóveda/solera	•
Cocción al vapor	•
Sous-vide	•
Calentar	•
Bandejas gourmet	•
Grill	•
Grill pequeño	•
Aire caliente plus	•
Cocción intensiva	•
Repostería especial	•
Calor de bóveda y solera	•
Calor de bóveda	•
Calor de solera	•
Grill con recirculación de aire	•
Aire caliente Eco	•
Cocción al vapor Eco	•
Atemperar platos	•
Funciones especiales	•

DGC 7440

Hornos a vapor combinados XL

Para cocción al vapor, hornear, asar con conexión + BrilliantLight.



Confort de manejo	
Display	DirectSensor
SoftClose	•
MultiLingua	•
Panel de mandos elevable con motor	•
Cocción independiente de la cantidad	•
Cocción al vapor hasta en tres niveles	•
Cocción menú	•
Reducción del vapor antes de finalizar el tiempo de cocción	•
Indicación de la hora	•
Indicación de la fecha	•
Minutero avisador	•
Programación del comienzo del tiempo de cocción	•
Programación de final del tiempo de cocción.	•
Programación de tiempos de cocción	•
Indicación de la temperatura real	•
Indicación de temperatura teórica	•
Señal acústica al alcanzar la temperatura teórica	•
Propuesta de temperatura	•
Programas propios	20
Programa Sabbath	•
Ajustes personalizados	•
Eficiencia y sostenibilidad	
Consumo de potencia en estado desconectado en W	0,5
Consumo de potencia en modo standby en W	1,0
Consumo de potencia en el modo preparado en red en W	2,0
Tiempo hasta la conexión automática en el modo preparado en red en min	20
Tiempo hasta la conexión automática en el modo preparado en red en min	20
Tiempo hasta la conexión automática en estado desconectado en red en min	20
Confort de mantenimiento	
Interior del horno en acero inoxidable con acabado estructurado y PerfectClean	•
Resistencia del grill abatible	•
Generador externo de vapor	•
Resistencia calefactora en la base para la reducción de condensados	•
Programa Remojo	•
Programa Aclarado	•
Programa para el secado del interior del horno	•
Sistema de sujeción rápida para listones portabandejas	•
Listones portabandejas extraíbles	•
Descalcificación automática	•
Puerta CleanGlass	•
Tecnología de vapor y toma de agua	
DualSteam	•
Depósito de agua fresca, volumen en l	1,4
Depósito de agua fresca, extraíble detrás del panel elevable	•
Recipiente para agua condensada extraíble detrás del panel elevable	•
Filtro de desagüe	•

DGC 7440

Hornos a vapor combinados XL

Para cocción al vapor, hornear, asar con conexión + BrilliantLight.

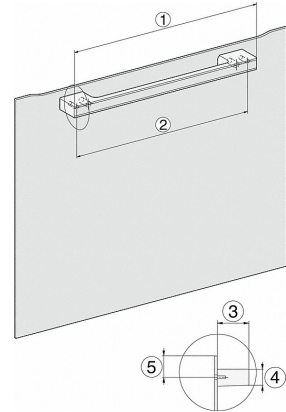
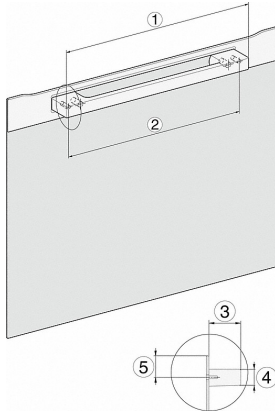


Seguridad	
Sistema de enfriamiento del aparato con frente frío	•
Desconexión de seguridad	•
Bloqueo de puesta en funcionamiento	•
Sistema de enfriamiento de vahos	•
Bloqueo del teclado	•
Datos técnicos	
Volumen interior del horno en l	48
Número de niveles de bandeja	3
Identificación de los niveles de bandeja	•
Apertura de la puerta	abajo
Iluminación interior	BrilliantLight
Fondo del hueco en mm	555
Ancho del aparato en mm	595
Alto del aparato en mm	456
Fondo del aparato en mm	569
Peso neto en kg	39,6
Potencia nominal total en kW	3,4
Tensión en V	230
Frecuencia en Hz	50-60
Número de fases	1
Fusibles en A	13
Cable de conexión con clavija de enchufe	•
Longitud de la conducción eléctrica en m	2,0
Accesorios suministrados con el aparato	
Bandeja universal con PerfectClean	1
Parrilla con PerfectClean	1
Listones portabandejas extraíbles con PerfectClean (par)	1
Pastillas descalcificadoras	2

DGC 7440

Hornos a vapor combinados XL

Para cocción al vapor, hornear, asar con conexión + BrilliantLight.

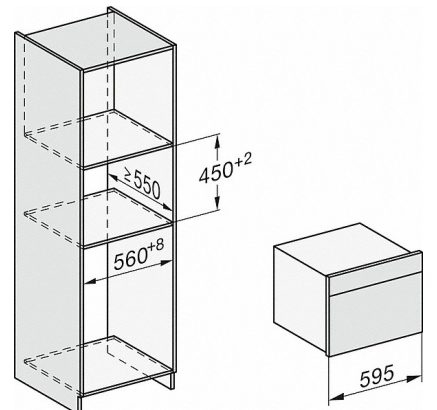
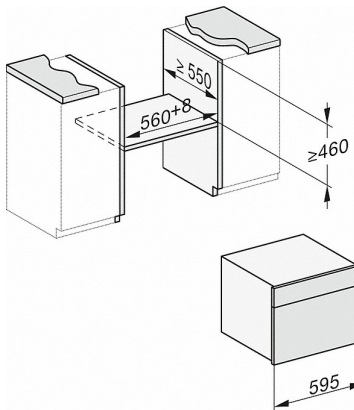
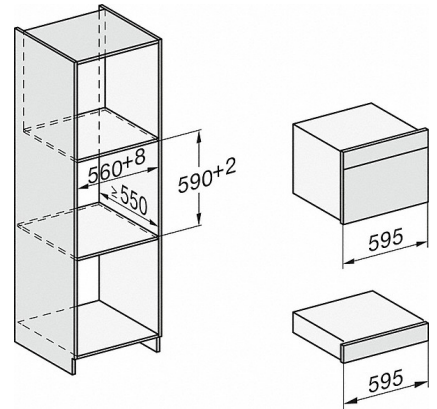
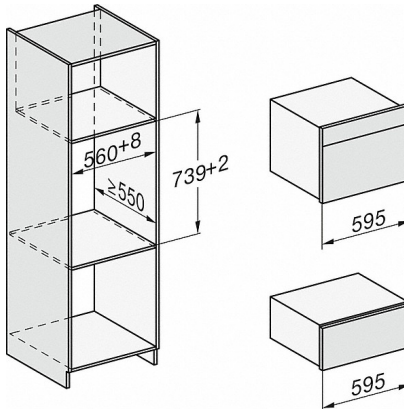


DG2840, DG7x40, DGC7x4x, DG7x6x, DGC7x6x,
DGD7635, DGM7x4x, DO7860,

- 1) 400 mm
- 2) 360 mm
- 3) 47 mm
- 4) 24 mm
- 5) 32,5 mm

DG7x40, DGC7x4x, DGC7x6x, DG7635, DGM7x4x,
DO7860, H2860B/BP, H7240BM,

- 1) 400 mm
- 2) 360 mm
- 3) 47 mm
- 4) 27 mm
- 5) 32,5 mm

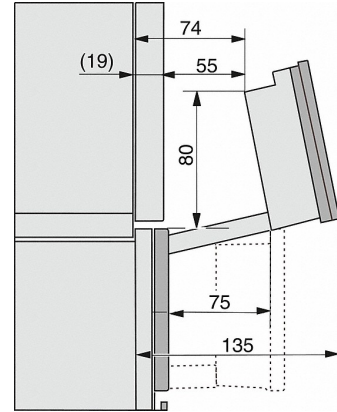
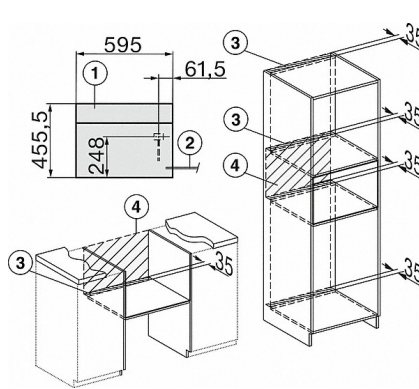


DG7x4x, DGM7x4x, DGC7x4x, DGC7x4xX croquis

DGC 7440

Hornos a vapor combinados XL

Para cocción al vapor, hornear, asar con conexión + BrilliantLight.



DGC7x40, croquis

- 1) Vista delantera
- 2) Cable de conexión, L = 2.000 mm
- 3) Diámetro salida de ventilación mín. 180 cm²
- 4) Sin conexión en esta zona

