

DGC 7840

Hornos a vapor combinados XL

Para coc. al vapor, hornear, asar con sonda térm.sin cable + prep. de menús.



- Gran display con sensor de proximidad - M Touch S + MotionReact
- Resultados perfectos: tecnología de vapor DualSteam
- Muy crujientes y jugosos: cocción combinada
- Miele@home: aparato con conexión WiFi con Mix & Match
- Limpieza sencilla: Interior en acero inoxidable con PerfectClean

EAN: 4002516161455 / número de artículo: 23784042IB / número de material: 11146980

<b>Diseño</b>	
Hornos a vapor	•
PureLine	•
Color del aparato	Acero inoxidable/CleanSteel
<b>Ventajas Miele</b>	
Calentamiento rápido	•
Pre calentamiento	•
Generación externa del vapor	•
Sensor de microclima	•
Ajuste personalizado del grado de humedad para Cocción combinada	•
Preparación de menús completos, sin mezcla de sabores	•
Mix & Match	•
Programas automáticos con ajustes personalizados	•
Mantenimiento del calor	•
CrispFunction	•
<b>Funciones</b>	
Descongelar	•
Programas automáticos	•
Programas automáticos específicos de países	•
Cocción combinada con aire caliente plus	•
Cocción combinada	•
Cocción combinada con calentamiento de bóveda/solera	•
Cocción al vapor	•
Sous-vide	•
Calentar	•
Bandejas gourmet	•
Grill	•
Grill pequeño	•
Aire caliente plus	•
Cocción intensiva	•
Repostería especial	•
Calor de bóveda y solera	•
Calor de bóveda	•
Calor de solera	•
Grill con recirculación de aire	•
Aire caliente Eco	•
Cocción al vapor Eco	•
Atemperar platos	•
Funciones especiales	•

DGC 7840

Hornos a vapor combinados XL

Para coc. al vapor, hornear, asar con sonda térm.sin cable + prep. de menús.



<b>Confort de manejo</b>	
Display	M Touch
MotionReact: la luz se enciende al aproximarse	•
MotionReact: el display se enciende al aproximarse	•
MotionReact: se emite una señal acústica de confirmación al aproximarse	•
MotionReact: reconocimiento de los frontales de los muebles	•
SoftClose	•
MultiLingua	•
MyMiele	•
Función Ayuda	•
Panel de mandos elevable con motor	•
Cocción independiente de la cantidad	•
Cocción al vapor hasta en tres niveles	•
Preparación automática de menús	•
Reducción del vapor antes de finalizar el tiempo de cocción	•
Señales acústicas polifónicas	•
Indicación de la hora	•
Indicación de la fecha	•
Minutero avisador	•
Programación del comienzo del tiempo de cocción	•
Programación de final del tiempo de cocción.	•
Programación de tiempos de cocción	•
Indicación de la temperatura real	•
Indicación de temperatura teórica	•
Señal acústica al alcanzar la temperatura teórica	•
Propuesta de temperatura	•
Programas propios	20
Programa Sabbath	•
Ajustes personalizados	•
<b>Eficiencia y sostenibilidad</b>	
Consumo de potencia en estado desconectado en W	0,5
Consumo de potencia en modo standby en W	1,0
Consumo de potencia en el modo preparado en red en W	2,0
Tiempo hasta la conexión automática en el modo preparado en red en min	20
Tiempo hasta la conexión automática en el modo preparado en red en min	20
Tiempo hasta la conexión automática en estado desconectado en red en min	20

DGC 7840

Hornos a vapor combinados XL

Para coc. al vapor, hornear, asar con sonda térm.sin cable + prep. de menús.

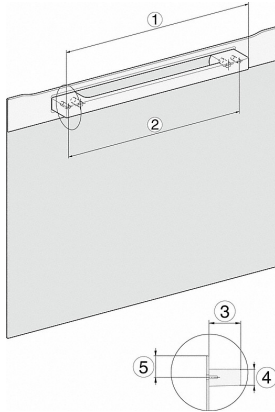


<b>Confort de mantenimiento</b>	
Frontal en acero inoxidable con acabado CleanSteel	•
Interior del horno en acero inoxidable con acabado estructurado y PerfectClean	•
Resistencia del grill abatible	•
Generador externo de vapor	•
Resistencia calefactora en la base para la reducción de condensados	•
Programa Remojo	•
Programa Aclarado	•
Programa para el secado del interior del horno	•
Sistema de sujeción rápida para listones portabandejas	•
Listones portabandejas extraíbles	•
Descalcificación automática	•
Puerta CleanGlass	•
<b>Tecnología de vapor y toma de agua</b>	
DualSteam	•
Depósito de agua fresca, volumen en l	1,4
Depósito de agua fresca, extraíble detrás del panel elevable	•
Recipiente para agua condensada extraíble detrás del panel elevable	•
Filtro de desagüe	•
<b>Seguridad</b>	
Sistema de enfriamiento del aparato con frente frío	•
Desconexión de seguridad	•
Bloqueo de puesta en funcionamiento	•
Sistema de enfriamiento de vahos	•
Bloqueo del teclado	•
<b>Datos técnicos</b>	
Volumen interior del horno en l	48
Número de niveles de bandeja	3
Identificación de los niveles de bandeja	•
Apertura de la puerta	abajo
Iluminación interior	BrilliantLight
Fondo del hueco en mm	555
Ancho del aparato en mm	595
Alto del aparato en mm	456
Fondo del aparato en mm	569
Peso neto en kg	39,7
Potencia nominal total en kW	3,4
Tensión en V	230
Frecuencia en Hz	50-60
Número de fases	1
Fusibles en A	16
Cable de conexión con clavija de enchufe	•
Longitud de la conducción eléctrica en m	2,0
<b>Accesorios suministrados con el aparato</b>	
Bandeja universal con PerfectClean	1
Parrilla con PerfectClean	1
Guías telescópicas FlexiClip con PerfectClean (par)	1
Listones portabandejas extraíbles con PerfectClean (par)	1
Pastillas descalcificadoras	2

DGC 7840

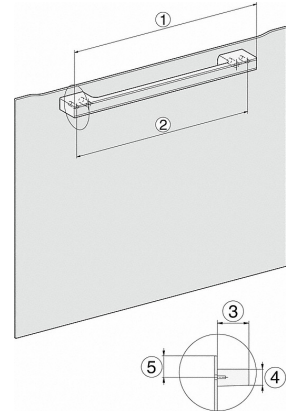
Hornos a vapor combinados XL

Para coc. al vapor, hornear, asar con sonda térm.sin cable + prep. de menús.



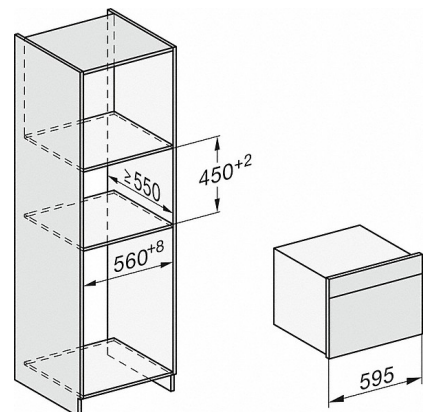
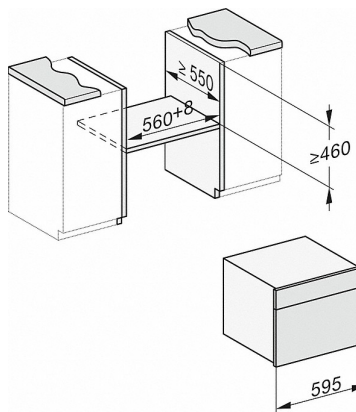
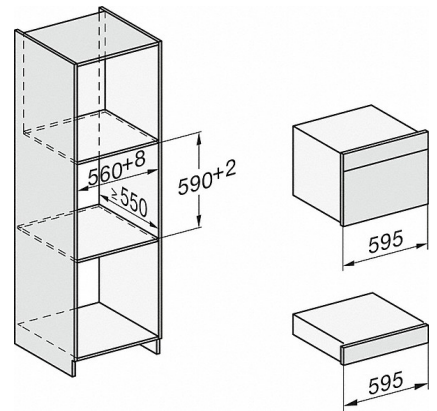
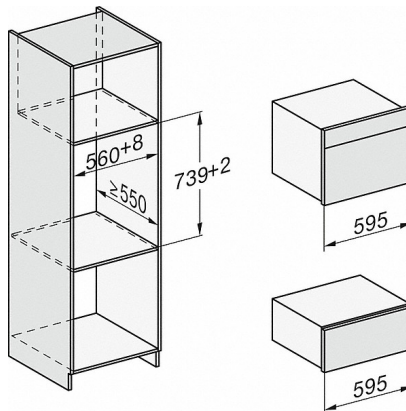
DG2840, DG7x40, DGC7x4x, DG7x6x, DGC7x6x,  
DGD7635, DGM7x4x, DO7860,

- 1) 400 mm
- 2) 360 mm
- 3) 47 mm
- 4) 24 mm
- 5) 32,5 mm



DG7x40, DGC7x4x, DGC7x6x, DG7635, DGM7x4x,  
DO7860, H2860B/BP, H7240BM,

- 1) 400 mm
- 2) 360 mm
- 3) 47 mm
- 4) 27 mm
- 5) 32,5 mm

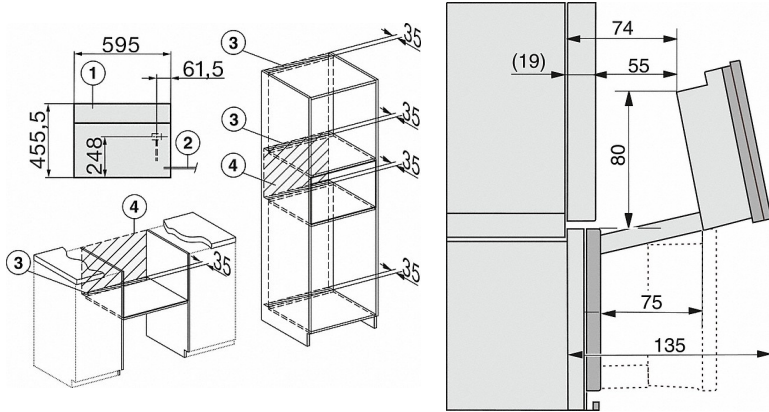


DG7x4x, DGM7x4x, DGC7x4x, DGC7x4xX croquis

DGC 7840

Hornos a vapor combinados XL

Para coc. al vapor, hornear, asar con sonda térm.sin cable + prep. de menús.



DGC7x40, croquis

- 1) Vista delantera
- 2) Cable de conexión, L = 2.000 mm
- 3) Diámetro salida de ventilación mín. 180 cm<sup>2</sup>
- 4) Sin conexión en esta zona

