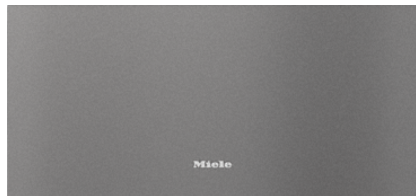


ESW 7020

Calientaplatos Gourmet sin tirador de 29 cm de alto

Precalentar vajilla, mantener alimentos calientes y cocción a baja temperatura.



EAN: 4002516162643 / número de artículo: 30702030IB / número de material: 11149280

- Magníficas creaciones culinarias: cocción a baja temperatura
- Siempre a la temperatura adecuada: cuatro funciones
- Cómodo y fácil: manejo Touch
- La forma más fácil de abrir el cajón: Push2open
- Seguridad garantizada: función Timer con desconexión automática

#### Construcción y diseño

Calientaplatos Gourmet	•
VítroLine	•
ArtLine	•
Sin tirador	•
Color	Gris grafito

#### Ventajas Miele

Precalentamiento de la vajilla	•
Mantener caliente	•
Perfectos resultados con cocción a baja temperatura	•

#### Funciones

Atemperar tazas	•
Atemperar platos	•
Mantener calientes los alimentos	•
Cocción a baja temperatura	•

#### Confort de manejo

Conexión con Miele@home	•
Capacidad	Vajilla para 12 personas
Mecanismo Push2open	•
Extracción completa para una fácil carga y descarga	•
Listón de mandos con teclas sensoras	•
Programaciones de tiempo	•
Panel de mandos con símbolos	•
Programación Stop	•
Función Timer	•
Programa Sabbath	•

#### Eficiencia y sostenibilidad

Consumo de potencia en estado desconectado en W	0,5
Consumo de potencia en modo standby en W	1,0
Consumo de potencia en el modo preparado en red en W	2,0
Tiempo hasta la conexión automática en estado desconectado en red en min	20
Tiempo hasta la conexión automática en el modo preparado en red en min	20
Tiempo hasta la conexión automática en el modo preparado en red en min	20

#### Confort de mantenimiento

Listón de mandos enrasado	•
---------------------------	---

#### Seguridad

Frente frío	•
Base antideslizante	•
Desconexión de seguridad	•

ESW 7020

Calientaplatos Gourmet sin tirador de 29 cm de alto

Precalentar vajilla, mantener alimentos calientes y cocción a baja temperatura.

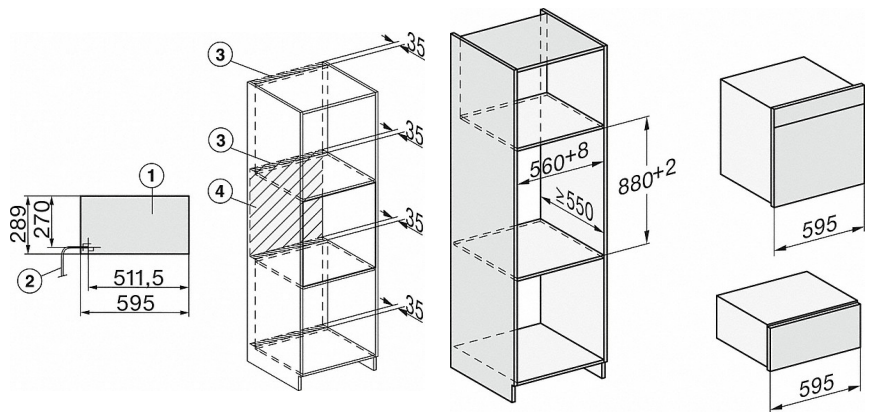
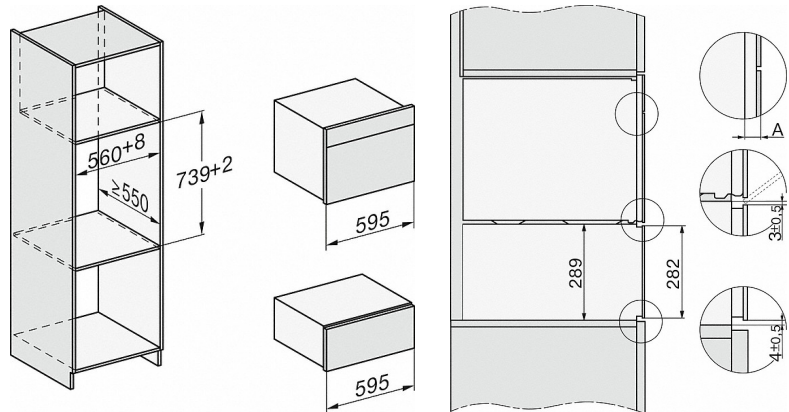


<b>Datos técnicos</b>	
Temperaturas en °C	40
Ancho del aparato en mm	595
Alto del aparato en mm	289
Fondo del aparato en mm	570
Altura interior útil en mm	230
Potencia nominal total en kW	0,7
Tensión en V	230
Frecuencia en Hz	50-60
Fusibles en A	10
Número de fases	1
Cable de conexión eléctrica con clavija	•
Longitud de la conducción eléctrica en m	2,0
<b>Accesorios suministrados con el aparato</b>	
Base antideslizante	1
Parrilla para aumentar la superficie de colocación	1

ESW 7020

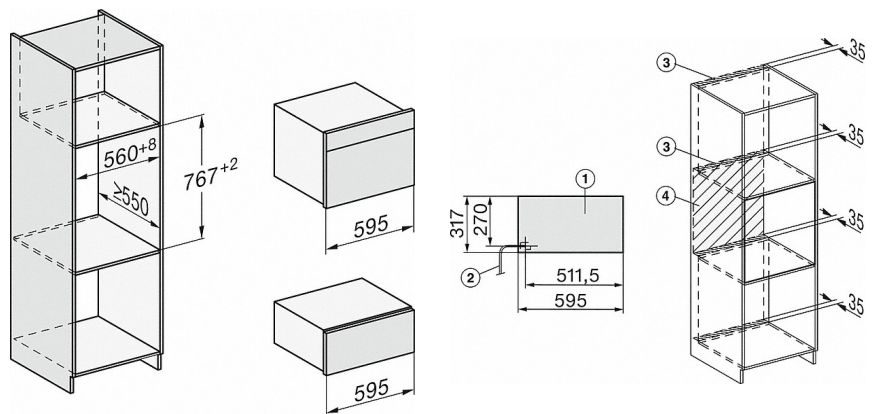
Calientaplatos Gourmet sin tirador de 29 cm de alto

Precalear vajilla, mantener alimentos calientes y cocción a baja temperatura.



ESW7x20, DGM7x4x croquis

- 1) Vista delantera
- 2) Cable de conexión, L = 2.000 mm
- 3) Diámetro salida de ventilación mín. 180 cm<sup>2</sup>
- 4) Sin conexión en esta zona



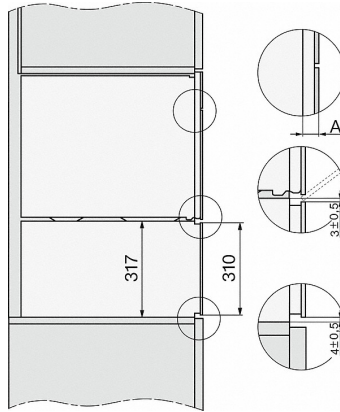
ESW7030 croquis

- 1) Vista delantera
- 2) Cable de conexión, L = 2.000 mm
- 3) Diámetro salida de ventilación mín. 180 cm<sup>2</sup>
- 4) Sin conexión en esta zona

ESW 7020

Calientaplatos Gourmet sin tirador de 29 cm de alto

Precalentar vajilla, mantener alimentos calientes y cocción a baja temperatura.



ESW7030, croquis

A) 22 mm cristal, 23,3 mm acero inoxidable