

DA 2628

Grupo filtrante

con iluminación LED de bajo consumo y teclas para un manejo más cómodo.



- Diseño de cocina individual: totalmente integrado con 1180 mm cm de ancho
- Máximo confort de manejo: Con@ctivity
- Potente: 640 m³/h en el nivel Booster
- Económico y silencioso: potente motor ECO
- Elegantes y eficientes: paneles de absorción lateral



Código EAN: 4002515935491 / Número de material: 10751290 /
Número de material antiguo: 28262855D

Diseño	
Grupo filtrante	•
Diseño constructivo	
Color	Acero inoxidable
Funciones	
Tipo de conducción de aire	Salida de aire
Diseño	
Absorción lateral	•
Confort de manejo	
Conexión con Miele@home	•
Función automática Con@ctivity	•
Control electrónico	•
Niveles de potencia (número sin nivel Booster)	3
App Miele@mobile	•
Desconexión posterior 5/15 min.	•
Desconexión del nivel Booster programable	•
Indicación de saturación del filtro de grasas	•
Saturación de los filtros de grasa programable	•
CleanCover para limpieza fácil del interior de la campana	•
Eficiencia y sostenibilidad	
Consumo energético anual en kW/año	26,8
Clase de eficiencia energética (A+++ - D)	A+
Motor ECO	•
Sistema PowerManagement	•
Consumo energético anual en kW/año	26,8
Clase de eficiencia fluidodinámica	A
Clase de eficiencia de iluminación	A
Clase de eficiencia de filtrado de grasa	A
Sistema de filtrado	
Número de filtros de grasa de metal de acero inoxidable aptos para lavavajillas (10 capas)	4
Iluminación	
LED	•
Número x W	3 x 4,5 W
Nivel de iluminación en Lx	700 lx
Temperatura de color en K	3500 Kelvin
Función Dimmer	•
Ventilador	
Ventilador de doble absorción lateral	•
Motor de corriente continua (motor CC)	•
Salida de aire	
Nivel de potencia 1 (m ³ /h) según EN 61591	200
Nivel de potencia 2 (m ³ /h) según EN 61591	300
Nivel de potencia 3 (m ³ /h) según EN 61591	400
En nivel Booster: potencia de extracción en m ³ /h	640
Nivel acústico 1 (dB(A) re1pW) según EN 60704-3	36,0
Nivel acústico 2 (dB(A) re1pW) según EN 60704-3	44,0
Nivel acústico 3 (dB(A) re1pW) según EN 60704-3	51,0
En nivel Booster: nivel acústico en dB(A) re1pW según EN 60704-3	62,0

DA 2628

Grupo filtrante

con iluminación LED de bajo consumo y teclas para un manejo más cómodo.



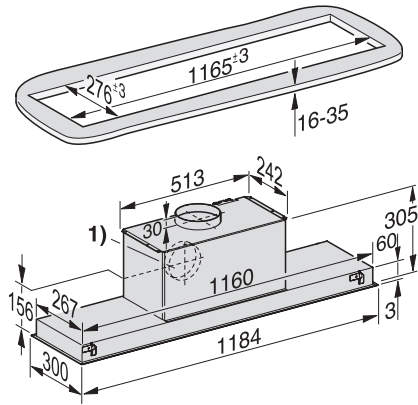
Código EAN: 4002515935491 / Número de material: 10751290 /
Número de material antiguo: 28262855D

Presión sonora nivel de funcionamiento 1 (dB(A) re20μPa)	22,0
En nivel de potencia 2: presión sonora en dB(A) re20μPa según EN 60704-2-13	30,0
Presión sonora Nivel 3 (dB(A) re20μPa) según EN 60704-2-13	37,0
En nivel Booster: presión sonora en dB(A) re20μPa según EN 60704-2-13	48,0
Seguridad	
Desconexión automática de seguridad	•
Datos técnicos	
Ancho del cuerpo de la campana en mm	1180
Alto del cuerpo de la campana en mm	63
Fondo del cuerpo de la campana en mm	293
Distancia mínima por encima de placas eléctricas en mm	450
Peso neto en kg	15,0
Longitud de la conducción eléctrica en m	1,5
Clavija con toma a tierra	•
Distancia mínima por encima de placas de gas (potencia máxima total 12,6 kW, quemadores ≤ 4,5 kW) en mm	650
Potencia nominal total en kW	0,09
Tensión en V	230
Fusibles en A	10
Número de fases	1
Frecuencia en Hz	50
Indicaciones para el montaje	
Conexión para salida de aire arriba	•
Conexión para salida de aire arriba y atrás	•
Diámetro de la boca de salida en mm	150
Combinación con placa de cocción con conexión WiFi de Miele	Recomendable
Accesorios suministrados	
Clapeta antirretorno	•
Accesorios especiales (no suministrados)	
Filtro carbón activo	Nein

DA 2628

Grupo filtrante

con iluminación LED de bajo consumo y teclas para un manejo más cómodo.



DA 2628, stainless steel – Integrated cooker hood
(Installation drawing)