

DA 2698

Grupo filtrante

con iluminación LED de bajo consumo y teclas para un manejo más cómodo.



- Diseño de cocina individual: totalmente integrado con 880 mm cm de ancho
- Máximo confort de manejo: Con@ctivity
- Potente: 640 m<sup>3</sup>/h en el nivel Booster
- Económico y silencioso: potente motor ECO
- Elegantes y eficientes: paneles de absorción lateral



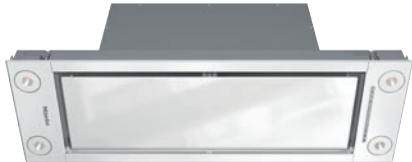
Código EAN: 4002515935576 / Número de material: 10751480 /  
Número de material antiguo: 28269835D

<b>Diseño</b>	
Grupo filtrante	•
<b>Diseño constructivo</b>	
Color	Brilliant White
<b>Funciones</b>	
Tipo de conducción de aire	Salida de aire convertible recirculación
Filtro de carbón activado – accesorios especiales	DKF 19-P
<b>Diseño</b>	
Absorción lateral	•
<b>Confort de manejo</b>	
Conexión con Miele@home	•
Función automática Con@ctivity	•
Control electrónico	•
Niveles de potencia (número sin nivel Booster)	3
App Miele@mobile	•
Desconexión posterior 5/15 min.	•
Desconexión del nivel Booster programable	•
Indicación de saturación del filtro de grasas	•
Saturación de los filtros de grasa programable	•
Saturación de los filtros de carbón activado programable	•
CleanCover para limpieza fácil del interior de la campana	•
<b>Eficiencia y sostenibilidad</b>	
Consumo energético anual en kW/año	28,6
Clase de eficiencia energética (A+++ – D)	A+
Motor ECO	•
Sistema PowerManagement	•
Consumo energético anual en kW/año	28,6
Clase de eficiencia fluidodinámica	A
Clase de eficiencia de iluminación	A
Clase de eficiencia de filtrado de grasa	A
<b>Sistema de filtrado</b>	
Número de filtros de grasa de metal de acero inoxidable aptos para lavavajillas (10 capas)	2
<b>Iluminación</b>	
LED	•
Número x W	4 x 3 W
Nivel de iluminación en Lx	650 lx
Temperatura de color en K	3500 Kelvin
Función Dimmer	•
<b>Ventilador</b>	
Ventilador de doble absorción lateral	•
Motor de corriente continua (motor CC)	•
<b>Salida de aire</b>	
Nivel de potencia 1 (m <sup>3</sup> /h) según EN 61591	200
Nivel de potencia 2 (m <sup>3</sup> /h) según EN 61591	300
Nivel de potencia 3 (m <sup>3</sup> /h) según EN 61591	400
En nivel Booster: potencia de extracción en m <sup>3</sup> /h	640
Nivel acústico 1 (dB(A) re1pW) según EN 60704-3	36,0
Nivel acústico 2 (dB(A) re1pW) según EN 60704-3	44,0

DA 2698

Grupo filtrante

con iluminación LED de bajo consumo y teclas para un manejo más cómodo.



Código EAN: 4002515935576 / Número de material: 10751480 /  
Número de material antiguo: 28269835D

Nivel acústico 3 (dB(A) re1pW) según EN 60704-3	51,0
En nivel Booster: nivel acústico en dB(A) re1pW según EN 60704-3	62,0
Presión sonora nivel de funcionamiento 1 (dB(A) re20μPa)	22,0
En nivel de potencia 2: presión sonora en dB(A) re20μPa según EN 60704-2-13	30,0
Presión sonora Nivel 3 (dB(A) re20μPa) según EN 60704-2-13	37,0
En nivel Booster: presión sonora en dB(A) re20μPa según EN 60704-2-13	48,0
<b>Recirculación del aire</b>	
Nivel de potencia 1 (m³/h) según EN 61591	135
Nivel de potencia 2 (m³/h) según EN 61591	220
Potencia de extracción (m³/h) en el nivel Intensivo según EN 61591	535
Nivel de potencia 3 (m³/h) según EN 61591	365
Nivel acústico 1 (dB(A) re1pW) según EN 60704-3	47,0
Nivel acústico (dB(A) re1pW) en nivel de potencia Intensivo según EN 60704-3	74,0
Nivel acústico 2 (dB(A) re1pW) según EN 60704-3	55,0
Nivel acústico 3 (dB(A) re1pW) según EN 60704-3	62,0
En nivel de potencia 1: presión sonora en dB(A) re20μPa según EN 60704-2-13	32,0
En nivel de potencia 2: presión sonora en dB(A) re20μPa según EN 60704-2-13	41,0
Presión sonora Nivel 3 (dB(A) re20μPa) según EN 60704-2-13	48,0
Presión sonora Nivel Intensivo (dB(A) re20μPa) según EN 60704-2-13	59,0
<b>Seguridad</b>	
Desconexión automática de seguridad	•
Cristal templado de seguridad (ESG)	•
<b>Datos técnicos</b>	
Ancho del cuerpo de la campana en mm	880
Alto del cuerpo de la campana en mm	63
Fondo del cuerpo de la campana en mm	293
Distancia mínima por encima de placas eléctricas en mm	450
Peso neto en kg	14,0
Longitud de la conducción eléctrica en m	1,5
Clavija con toma a tierra	•
Distancia mínima por encima de placas de gas (potencia máxima total 12,6 kW, quemadores ≤ 4,5 kW) en mm	650
Potencia nominal total en kW	0,09
Tensión en V	230
Fusibles en A	10
Número de fases	1
Frecuencia en Hz	50
<b>Indicaciones para el montaje</b>	
Conexión para salida de aire arriba	•
Conexión para salida de aire arriba y atrás	•
Diámetro de la boca de salida en mm	150
Combinación con placa de cocción con conexión WiFi de Miele	Recomendable

DA 2698

Grupo filtrante

con iluminación LED de bajo consumo y teclas para un manejo más cómodo.



Código EAN: 4002515935576 / Número de material: 10751480 /  
Número de material antiguo: 28269835D

**Accesorios suministrados**

Clapeta antirretorno

•

**Accesorios especiales (no suministrados)**

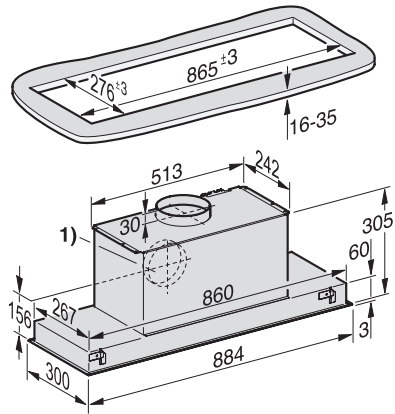
Filtro carbón activo

Nein

DA 2698

Grupo filtrante

con iluminación LED de bajo consumo y teclas para un manejo más cómodo.



DA 2698 I- Integrated cooker hood (Installation drawing)