

## KMDA 7876-1 FL MattFinish Placa de inducción con extractor integrado



- El TwoInOne más silencioso de Miele: motor Silence
- Superficie noble para un diseño de cocina único: MattFinish
- 4 amplias zonas de cocción incl. 2 zonas PowerFlex XL
- Conexión con Con@ctivity y Miele@home
- Instalación flexible: Plug & Play, recirculación de aire guiada o salida de aire



Código EAN: 4002516989707 / Número de material: 12970690 /  
Número de material antiguo: 267876751B

General information	
Model identifier	KMDA 7876-1 FL MattFinish
Número de material del fabricante	12970690
EAN number	4002516989707
Clase	Diamond
Tipo de instalación	
Placa de inducción con extractor integrado	•
Funciones	
Salida de aire guiada con accesorios opcionales	DFK-xxxx,DMK 150-1
Recirculación de aire guiada con accesorios especiales (no incluidos en el suministro)	DFK-xxxx,DUU 1500,DUU 600
Recirculación de aire guiada con accesorios especiales (no incluidos en el suministro)	Salida de aire convertible recirculación
Recirculación de aire no guiada (instalación Plug&Play)	•
Diseño	
Elegante superficie vitrocerámica	•
Montaje sobre encimera	•
Montaje enrasado	•
Color de la vitrocerámica	Negro mate
Superficie resistente a los arañazos	MattFinish
Efecto antihuellas	•
Sistema de extracción enrasado	•
Color de la rejilla de la cubierta	Negro
Color del filtro para la grasa	Negro
Dotación de zonas de cocción	
Número de zonas de cocción	4
Número de áreas de cocción	2
Número máximo de recipientes de cocción	4
Zonas de cocción PowerFlex	
Número	4
Tipo	Zona de cocción PowerFlex XL
Tamaño en mm	Ø 150 – 230
Potencia máx. en W	2100
Potencia máx. del Booster en W	3000
Potencia máx. TwinBooster en W	3650
1. zona/área de cocción	
Posición	izquierda
Tipo	Área de cocción PowerFlex XL
Tamaño en mm	230x460
Potencia máx. en W	3400
Potencia máx. del Booster en W	4800
Potencia máx. TwinBooster en W	7300
2. zona/área de cocción	
Posición	derecha
Tipo	Zona PowerFlex XL
Tamaño en mm	230x460

KMDA 7876-1 FL MattFinish  
Placa de inducción con extractor integrado



Código EAN: 4002516989707 / Número de material: 12970690 /  
Número de material antiguo: 267876751B

Potencia máx. en W	3400
Potencia máx. del Booster en W	4800
Potencia máx. TwinBooster en W	7300
<b>Confort de manejo</b>	
Conexión con Miele@home	•
Con@ctivity	•
Indicación digital de los niveles de potencia	•
Manejo a través de teclas sensoras	ComfortSelect White
Color de las indicaciones	Blanco
Detección permanente de recipientes de cocción	•
Desconexión posterior 5/15 min.	•
Indicación de saturación del filtro de carbón activo	•
Función Stop & Go	•
Función Limpieza	•
Función Recall	•
Indicación de saturación del filtro de grasas	•
Minutero avisador	•
Desconexión de seguridad	•
Inicio automático de cocción	•
Mantenimiento del calor	•
Ajustes personalizables	•
CleanCover para limpieza fácil del interior de la campana	•
<b>Eficiencia y sostenibilidad</b>	
Clase de eficiencia energética (A+++ – D)	A+
Consumo de potencia en estado desconectado en W	0,5
Consumo de potencia en modo standby en W	0,8
Consumo de potencia en el modo preparado en red en W	2,0
Motor ECO	•
Tiempo hasta la conexión automática en el modo preparado en red en min	10
Consumo energético anual en kW/año	31,3
Duración hasta conex. auto. preparado en red en min	10
Motor Silence	•
Tiempo hasta la conexión automática en estado desconectado en red en min	10
Clase de eficiencia fluidodinámica	A
Clase de eficiencia de iluminación	NA
Clase de eficiencia de filtrado de grasa	A
<b>Confort de mantenimiento</b>	
Superficie vitrocerámica fácil limpieza	•
<b>Sistema de filtrado</b>	
Número de filtros para la grasa de acero inoxidable aptos para lavavajillas (10 capas)	1
<b>Salida de aire</b>	
Potencia de extracción mín. (m <sup>3</sup> /h) según EN 61591	205
Potencia de extracción máx. (m <sup>3</sup> /h) según EN 61591	533
Potencia de extracción (m <sup>3</sup> /h) en el nivel Intensivo según EN 61591	606
Nivel acústico mín. (dB(A) re1pW) según EN 60704–3	41

KMDA 7876-1 FL MattFinish  
Placa de inducción con extractor integrado

Código EAN: 4002516989707 / Número de material: 12970690 /  
Número de material antiguo: 267876751B

Nivel acústico máx. (dB(A) re1pW) según EN 60704-3	64
Nivel acústico del nivel Booster (dB(A) re1pW) según EN 60704-3	68
Presión sonora mín. (dB(A) re20μPa) según EN 60704-2-13	28,0
En nivel Booster: nivel acústico en dB(A) re1pW según EN 60704-3	68,0
Presión sonora máx. (dB(A) re20μPa) según EN 60704-2-13	51,0
Nivel de presión acústica en nivel intensivo (dB(A) re 20 μPa) según EN 60704-2-13	54,0
En nivel Booster: presión sonora en dB(A) re20μPa según EN 60704-2-13	54,0
<b>Recirculación del aire</b>	
Potencia de extracción mín. (m <sup>3</sup> /h) según EN 61591	160
Potencia de extracción máx. (m <sup>3</sup> /h) según EN 61591	475
En nivel Booster: potencia de extracción en m <sup>3</sup> /h según EN 61591	510
Nivel acústico mín. (dB(A) re1pW) según EN 60704-3	46,0
Nivel acústico máx. (dB(A) re1pW) según EN 60704-3	68,0
En nivel Booster: nivel acústico en dB(A) re1pW según EN 60704-3	70,0
Presión sonora mín. (dB(A) re20μPa) según EN 60704-2-13	33,0
Presión sonora máx. (dB(A) re20μPa) según EN 60704-2-13	55,0
En nivel Booster: presión sonora en dB(A) re20μPa según EN 60704-2-13	57,0
<b>Seguridad</b>	
Desconexión automática de seguridad	•
Función de bloqueo	•
Bloqueo de puesta en funcionamiento	•
Ventilador de refrigeración integrado	•
Protección contra el sobrecalentamiento	•
Indicador de calor residual	•
Conexión para interruptor de contacto de ventana	•
<b>Datos técnicos</b>	
Medidas en mm (Ancho)	800
Medidas en mm (Alto)	238
Medidas en mm (Fondo)	520
Altura de montaje con caja de conexiones en mm	238
Número de fases	3
Medidas del hueco en mm (ancho) para montaje sobre encimera	780 mm
Medidas del hueco en mm (fondo) para montaje sobre encimera	500 mm
Medida interior del hueco en mm (Ancho) para montaje enrasado	780
Medida interior del hueco en mm (Fondo) para montaje enrasado	500
Peso neto en kg	20

KMDA 7876-1 FL MattFinish  
Placa de inducción con extractor integrado



Código EAN: 4002516989707 / Número de material: 12970690 /  
Número de material antiguo: 267876751B

Medida exterior del hueco en mm (Ancho) para montaje enrasado	804
---	-----

Medida exterior del hueco en mm (Fondo) para montaje enrasado	524
---	-----

Potencia nominal total en kW	7,50
------------------------------	------

Tensión en V	230
--------------	-----

Frecuencia en Hz	50-60
------------------	-------

Longitud de la conducción eléctrica en m	1,6
--	-----

Conductor neutro	Sí
------------------	----

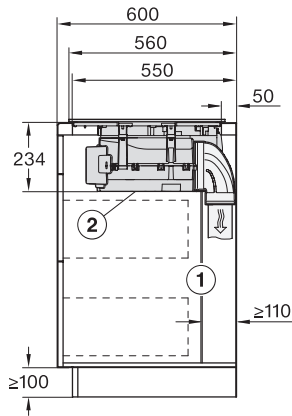
<b>Accesorios suministrados</b>	
---------------------------------	--

Cable de conexión	Sí
-------------------	----

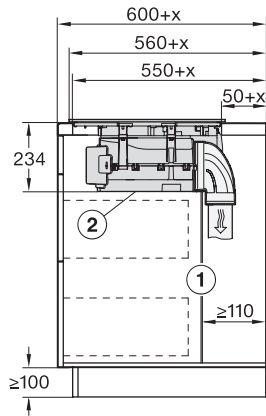
Filtro de carbón activado DKF 35-P	•
------------------------------------	---

Adaptador Plug&Play	•
---------------------	---

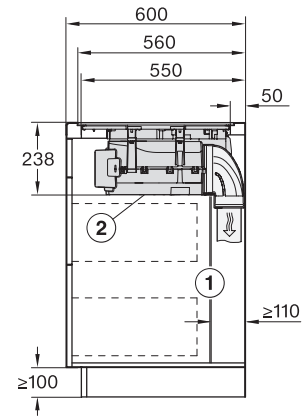
## KMDA 7876-1 FL MattFinish Placa de inducción con extractor integrado



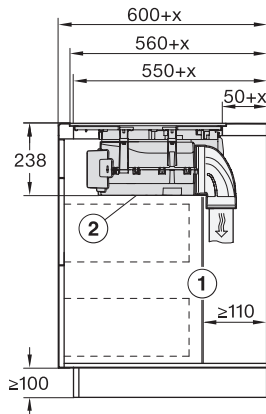
KMDA7676-1FL, KMDA7876-1FL, KMDA7676FL, KMDA7876FL – Side view lying on top



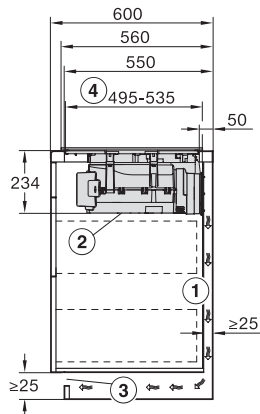
KMDA7676-1FL, KMDA7876-1FL, KMDA7676FL, KMDA7876FL – Side view lying on top+X



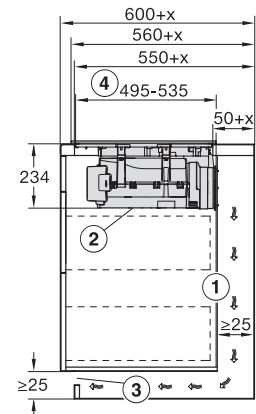
KMDA7676-1FL, KMDA7876-1FL, KMDA7676FL, KMDA7876FL – Side view flush



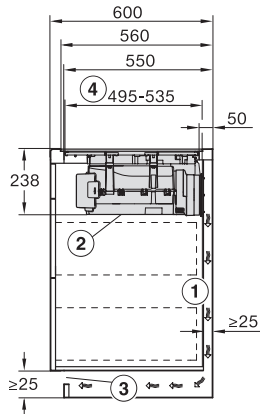
KMDA7676-1FL, KMDA7876-1FL, KMDA7676FL, KMDA7876FL – Side view flush+X



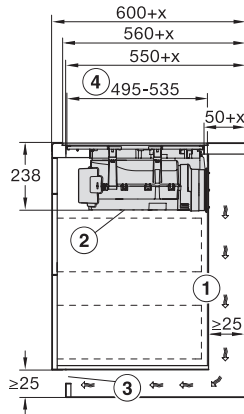
KMDA7676-1FL, KMDA7876-1FL, KMDA7676FL, KMDA7876FL – Side view lying on top, Plug&Play



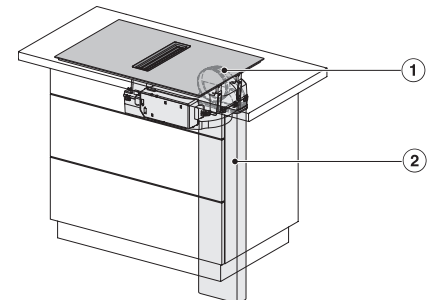
KMDA7676-1FL, KMDA7876-1FL, KMDA7676FL, KMDA7876FL – Side view lying on top+X, Plug&Play



KMDA7676-1FL, KMDA7876-1FL, KMDA7676FL, KMDA7876FL – Side view flush, Plug&Play

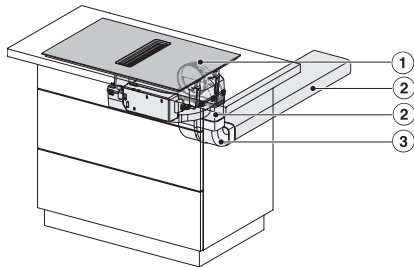


KMDA7676-1FL, KMDA7876-1FL, KMDA7676FL, KMDA7876FL – Side view flush+X, Plug&Play

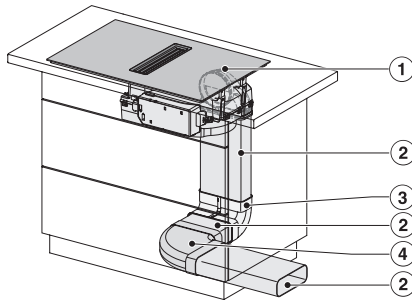


KMDA7676-1FL, KMDA7876-1FL, KMDA7676FL, KMDA7876FL – Installation variant 1 Basis

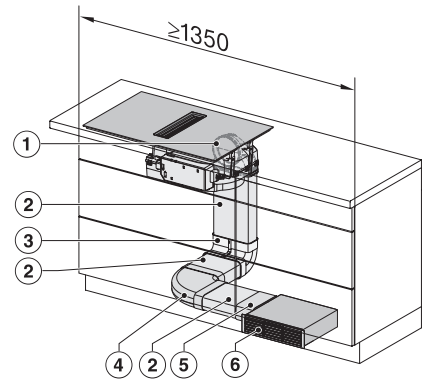
KMDA 7876-1 FL MattFinish  
Placa de inducción con extractor integrado



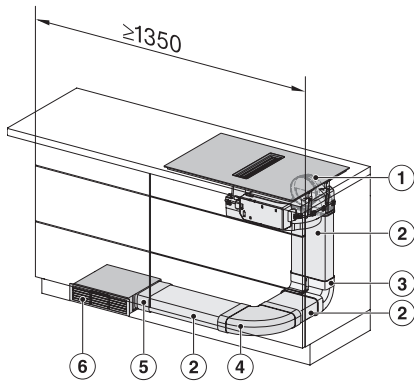
KMDA7676-1FL, KMDA7876-1FL, KMDA7676FL,  
KMDA7876FL – Installation variant 2 Basis



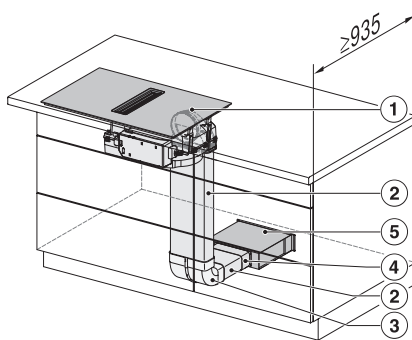
KMDA7676-1FL, KMDA7876-1FL, KMDA7676FL,  
KMDA7876FL – Installation variant 3 Basis – drawing



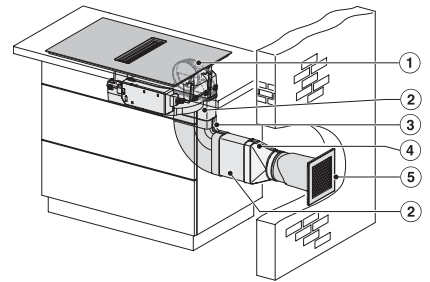
KMDA7676-1FL, KMDA7876-1FL, KMDA7676FL,  
KMDA7876FL – Installation variant 4 Circulating air



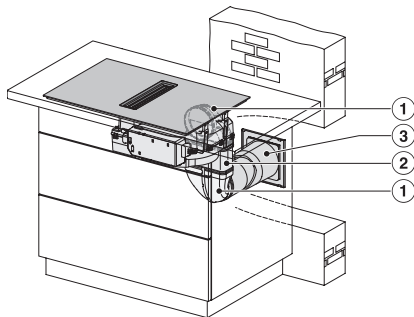
KMDA7676-1FL, KMDA7876-1FL, KMDA7676FL,  
KMDA7876FL – Installation variant 5 Circulating air



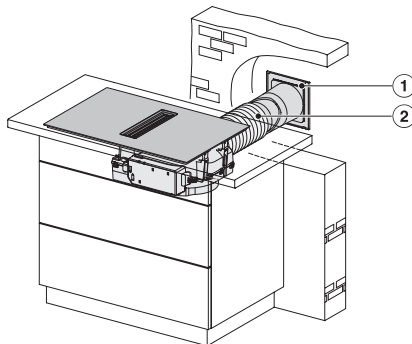
KMDA7676-1FL, KMDA7876-1FL, KMDA7676FL,  
KMDA7876FL – Installation variant 6 Circulating air



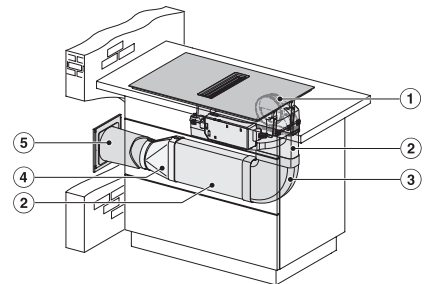
KMDA7676-1FL, KMDA7876-1FL, KMDA7676FL,  
KMDA7876FL – Installation variant 9 Exhaust air



KMDA7676-1FL, KMDA7876-1FL, KMDA7676FL,  
KMDA7876FL – Installation variant 10 Exhaust air

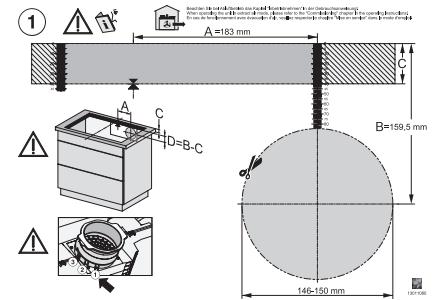
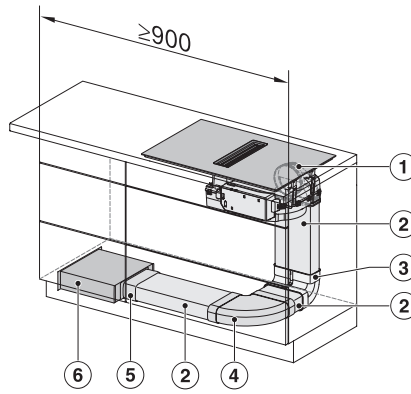
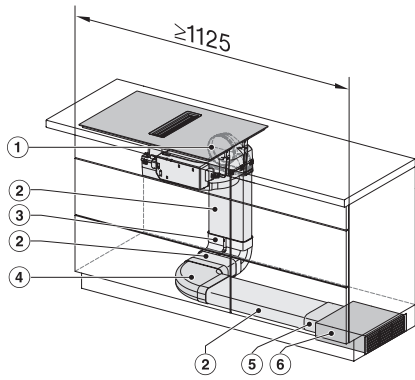


KMDA7676-1FL, KMDA7876-1FL, KMDA7676FL,  
KMDA7876FL – Installation variant 11 Exhaust air



KMDA7676-1FL, KMDA7876-1FL, KMDA7676FL,  
KMDA7876FL – Installation variant 12 Exhaust air

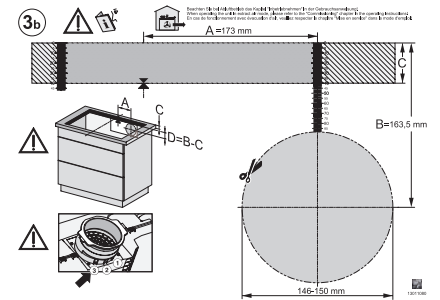
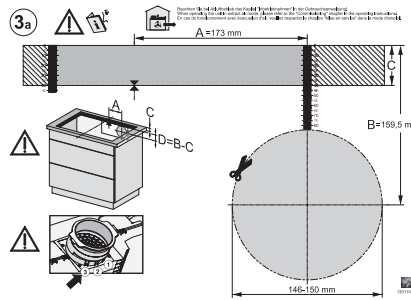
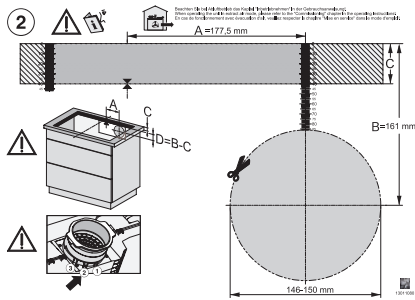
## KMDA 7876-1 FL MattFinish Placa de inducción con extractor integrado



KMDA7676-1FL, KMDA7876-1FL, KMDA7676FL,  
KMDA7876FL – Installation variant 13 Circulating air

KMDA7676-1FL, KMDA7876-1FL, KMDA7676FL,  
KMDA7876FL – Installation variant 14 Circulating air

KMDA7676-1FL, KMDA7876-1FL – flush, drilling  
template, Installation depth 23,8 cm



KMDA7676-1FL, KMDA7876-1FL – surface installation,  
drilling template, 23,8 cm

KMDA7676-1FL, KMDA7876-1FL – surface installation,  
24,8 cm, drilling template

KMDA7676-1FL, KMDA7876-1FL – flush, drilling  
template, Installation depth 24,8 cm