

## KWTUS 7074 F

Acondicionador empotrable bajo encimera con zonas separadas, FlexiFrame y ActiveHumidity en un diseño compacto.



- Óptima conservación y consumo con las Zonas de temperatura
- Almacenaje de botellas de cualquier tamaño o forma gracias a FlexiFrame
- Regulación óptima de la humedad del aire con ActiveHumidity
- Etiquetado individual de las rejillas de madera del NoteBoard
- Protección óptima del vino con cristal aislante resistente a los rayos UV

Código EAN: 4002516779360 / Número de material: 12519510 /  
Número de material antiguo: 39707410EU1

<b>Categoría del aparato</b>	
Acondicionador de vino	•
<b>Diseño</b>	
Aparato empotrable	•
Aparato empotrable integrado	•
Aparato empotrable bajo encimera	•
Apertura de la puerta	derecha
Apertura de la puerta, intercambiable	•
Apto para Side-by-Side	•
<b>Diseño</b>	
Color de la carcasa	Negro
Color frontal del aparato	Negro obsidian
Iluminación	LED de regulación continua
<b>Confort de manejo</b>	
Conexión con Miele@home	•
DynaCool	•
Ayuda para la apertura de la puerta	FrontOpen
Número total de bandejas	5
Número de parrillas	4
Material de las parrillas	Haya
Número de parrillas FlexiFrame	3
Número de rejillas para el almacenamiento transversal	1
SelfClose FlexiFrame	•
NoteBoard	Sí
Almacenamiento sin vibración	•
<b>Control</b>	
Concepto de manejo	FreshTouch
Regulación independiente de la temperatura del frigorífico y el congelador	No
Número de zonas de temperatura	2
Rango mínimo de temperaturas ajustable en °C	5
Rango mínimo de temperaturas ajustable en °C	20
Modo Sabbat	•
<b>Frigorífico/Congelador</b>	
Pared posterior seca de material sintético	gris
ActiveHumidity	•
<b>Eficiencia y sostenibilidad</b>	
Clase de eficiencia energética (A-G)	F
Consumo energético anual en kWh	104,00
Consumo energético en 24 h en kWh	0,28
<b>Seguridad</b>	
Función de bloqueo	•
Alarma acústica de la puerta	•
Alarma acústica de temperatura	•
Alarma óptica de la puerta	•
Alarma óptica de temperatura	•
<b>Datos técnicos</b>	
Ancho mín. del hueco en mm	600

## KWTUS 7074 F

Acondicionador empotrable bajo encimera con zonas separadas, FlexiFrame y ActiveHumidity en un diseño compacto.

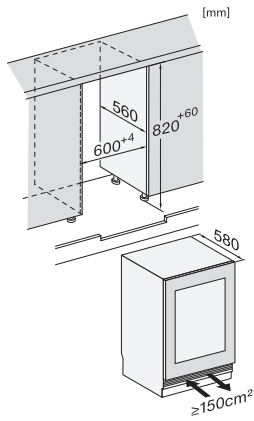


Código EAN: 4002516779360 / Número de material: 12519510 /  
Número de material antiguo: 39707410EU1

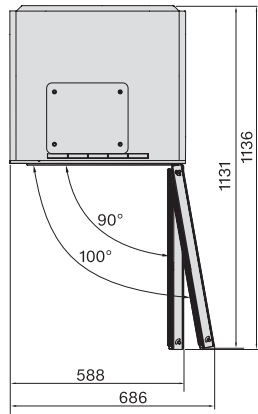
Ancho máx. del hueco en mm	600
Alto mín. del hueco en mm	820
Alto máx. del hueco en mm	880
Fondo del hueco en mm	580
Ancho del aparato en mm	597
Alto del aparato en mm	819
Fondo del aparato en mm	563
Peso neto en kg	44,0
Clase climática	SN-ST
Zona de refrigeración en l	92
Capacidad útil total en l	92
Número de botellas burdeos de 0,75 l	32 botellas
Clase de emisiones de ruido acústico (A-D)	B
Nivel acústico en db(A) re1pW	34
Consumo de corriente en miliamperios (mA)	1500
Tensión en V	220-240
Fusibles en A	10
Número de fases	1
Frecuencia en Hz	50-60
Longitud de la conducción eléctrica en m	2,2
<b>Accesorios suministrados</b>	
Filtro Active AirClean	•
Tiza blanca	•

## KWTUS 7074 F

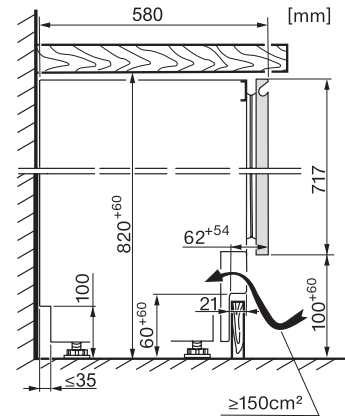
Acondicionador empotrable bajo encimera con zonas separadas, FlexiFrame y ActiveHumidity en un diseño compacto.



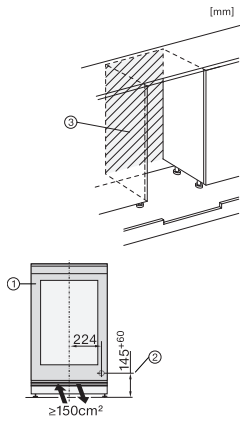
KWTUS7054F, KWTUS7055F, KWTUS7074F, KWTUS7096E, Built-under, Einbauskizze, Nischenmaß (installation drawings)



KWTUS7054F, KWTUS7055F, KWTUS7074F, Built-under, top view (installation drawings)



KWTUS7054F, KWTUS7055F, KWTUS7074F, Built-under, side view (installation drawings)



KWTUS7054F, KWTUS7055F, KWTUS7074F, KWTUS7096E, KWTUS7196E, Built-under, side view (\*footnote) (installation drawings)