

G 5050 SCVi Active

Lavavajillas de integración total
calidad Miele a un precio de lanzamiento muy especial.



- Los mejores resultados en menos de una hora: QuickPowerWash
- Ahorre hasta un 50 % de energía: toma de agua caliente
- Máxima versatilidad y seguridad – Diseño de los cestos Comfort
- Apertura y cierre fácil de la puerta: ComfortClose
- Máxima versatilidad: cesto superior ajustable en altura

A++

EAN: 4002516314035 / número de artículo: 215050621B / número de material: 11492430

Diseño constructivo	
Lavavajillas totalmente integrable	•
Lavavajillas de 60 cm	•
Diseño	
Color del panel de mandos	Acero inoxidable
Tipo de panel de mandos	Panel totalmente integrado
Tipo de manejo	Tecla de selección programa
Display	Indicación de 7 segmentos y 3 dígitos
Color del display	Amarilla
Confort	
Ayuda para cerrar la puerta	ComfortClose
Nivel acústico durante el programa estándar en dB(A) re 1 pW	45
Indicación de tiempo restante	•
Preselección de inicio hasta 24 h	•
Pilotos de control del funcionamiento	acústico
Eficiencia y sostenibilidad	
Clase de eficiencia energética A+++ - D	A++
Clase de eficiencia de secado	A
Consumo de agua en el programa Automático en l a partir de	6,0
Consumo de agua en el programa ECO en l	8,9
Consumo de electricidad en el programa ECO en kW	0,94
Consumo de agua anual en el programa ECO en l	2.492
Consumo de electricidad anual en el programa ECO en kW	266
Consumo de potencia en modo standby en W	0,3
Conexión de agua caliente	•
Cuidado de la vajilla y la cristalería	
Lavavajillas Freshwater	•
Secado por condensación activo	•
Programas de lavado	
ECO	•
Automático	•
Intensivo 75 °C	•
Delicado	•
QuickPowerWash	•
Opciones de lavado	
Exprés	•
Extra limpio	•
Secado extra	•
Diseño de los cestos	
Alojamiento de cubertería	Bandeja portacubiertos
Soporte para tazas FlexCare	1
Diseño de los cestos	Comfort
Número de servicios normalizados	14
Seguridad	
Sistema Waterproof	•

G 5050 SCVi Active

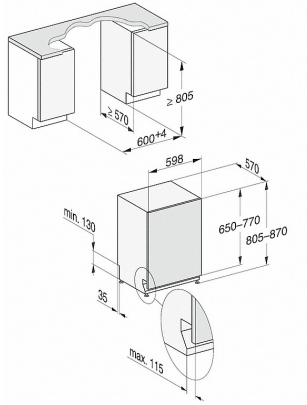
Lavavajillas de integración total
calidad Miele a un precio de lanzamiento muy especial.



Datos técnicos	
Ancho del hueco en mm	600
Alto del hueco en mm	805
Fondo del hueco en mm	570
Ancho del aparato en mm	598
Alto del aparato en mm	805
Fondo del aparato en mm	570
Fondo del aparato con la puerta abierta en cm	116,5
Peso neto en kg	44,0
Potencia nominal total en kW	2,0
Tensión en V	230
Fusibles en A	10
Número de fases	1
Estándar de frecuencia eléctrica	50
Longitud de la manguera de entrada de agua en m	1,50
Longitud de la manguera de desagüe en m	1,50
Longitud de la conducción eléctrica en m	1,70
Peso mín. y máx. del panel frontal en kg	4,0
[dotación posterior a través del Servicio Post-venta]	8,0

G 5050 SCVi Active

Lavavajillas de integración total
calidad Miele a un precio de lanzamiento muy especial.



G 7000, lavavajillas totalmente integrable, 60 cm (croquis)

- 1) Altura del zócalo 35-155 mm
- 2) Altura del zócalo 100-220 mm
- 3) Altura máx. del modelo 930 mm con juego de cambio de altura de zócalo-1 (nº del material 6.394.761)