

H 7890 BP

Horno de 90 cm de ancho

Diseño fácilmente combinable, con sonda térmica y BrilliantLight.



- Gran display con sensor de proximidad: M Touch + MotionReact
- Seguimiento del proceso de cocción: FoodView
- Mínimo esfuerzo de limpieza: función Pirólisis y PyroFit
- Masas especialmente esponjosas y costra dorada: función Clima
- Calentamiento rápido y reparto homogéneo del calor: TwinPower

A

EAN: 4002516230243 / número de artículo: 22789045IB / número de material: 11129410

<b>Diseño</b>	
Horno multifunción	•
PureLine	•
Color del aparato	Acero inoxidable/CleanSteel
<b>Ventajas Miele</b>	
Calentamiento rápido	•
Pre calentamiento	•
Mantenimiento del calor	•
CrispFunction	•
Motor grill giratorio	•
<b>Funciones</b>	
Descongelar	•
Programas automáticos	•
Programas automáticos específicos de países	•
Asado automático	•
Grill	•
Grill pequeño	•
Aire caliente plus	•
Cocción intensiva	•
Función Clima	•
Función Clima con Aire caliente plus	•
Función Clima con Bóveda y solera	•
Función Clima con Cocción intensiva	•
Función Clima con Asado automático	•
Cocción a baja temperatura	•
Calor de bóveda y solera	•
Calor de bóveda	•
Calor de solera	•
Grill con recirculación de aire	•
Funciones especiales	•

H 7890 BP

Horno de 90 cm de ancho

Diseño fácilmente combinable, con sonda térmica y BrillantLight.



<b>Confort de manejo</b>	
Display	M Touch
MotionReact: la luz se enciende al aproximarse	•
MotionReact: el display se enciende al aproximarse	•
MotionReact: se emite una señal acústica de confirmación al aproximarse	•
MotionReact: reconocimiento de los frontales de los muebles	•
Cámara en el horno	•
SoftClose	•
MultiLingua	•
MyMiele	•
Función Ayuda	•
Panel de mandos 3D	•
Entradas de vapor programables	•
Señales acústicas polifónicas	•
Indicación de la hora	•
Sincronización de la hora	•
Indicación de la fecha	•
Minutero avisador	•
Programación del comienzo del tiempo de cocción	•
Programación de final del tiempo de cocción.	•
Programación de tiempos de cocción	•
Indicación de la temperatura real	•
Indicación de temperatura teórica	•
Señal acústica al alcanzar la temperatura teórica	•
Propuesta de temperatura	•
Programas propios	20
Programa Sabbath	•
Ajustes personalizados	•
<b>Eficiencia y sostenibilidad</b>	
Clase de eficiencia energética (A+++ - D)	A
Aprovechamiento del calor residual	•
Consumo de potencia en estado desconectado en W	0,5
Consumo de potencia en modo standby en W	1,0
Consumo de potencia en el modo preparado en red en W	2,0
Tiempo hasta la conexión automática en el modo preparado en red en min	20
Tiempo hasta la conexión automática en el modo preparado en red en min	20
Tiempo hasta la conexión automática en estado desconectado en red en min	20
<b>Confort de mantenimiento</b>	
Frontal en acero inoxidable con acabado CleanSteel	•
Autolimpieza pirolítica	•
Resistencia del grill abatible	•
Puerta CleanGlass	•
<b>Seguridad</b>	
Sistema de enfriamiento del aparato con frente frío	•
Desconexión de seguridad	•
Bloqueo de puesta en funcionamiento	•
Bloqueo de puerta durante pirólisis	•
Bloqueo del teclado	•

H 7890 BP

Horno de 90 cm de ancho

Diseño fácilmente combinable, con sonda térmica y BrilliantLight.

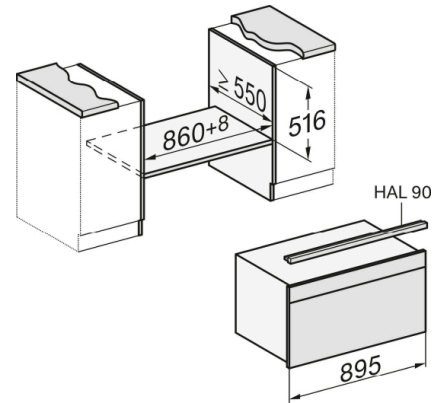
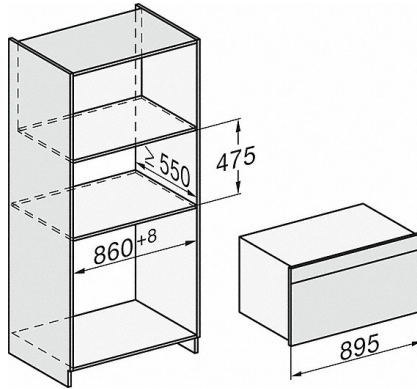


<b>Datos técnicos</b>	
Volumen interior del horno en l	90
Número de niveles de bandeja	3
Identificación de los niveles de bandeja	•
Iluminación interior	BrilliantLight
Ventilador de aire caliente TwinPower	•
Ancho del aparato en mm	848
Alto del aparato en mm	474
Fondo del aparato en mm	546
Peso neto en kg	74,0
Potencia nominal total en kW	5,6
Tensión en V	220-240
Frecuencia en Hz	50
Número de fases	1
Fusibles en A	25
Longitud de la conducción eléctrica en m	1,8
<b>Accesorios suministrados con el aparato</b>	
Bandeja universal con PerfectClean	2
Parrilla PyroFit	2
Guías telescópicas FlexiClip PyroFit (par)	1
Listones portabandejas extraíbles con PyroFit (par)	1
Pastillas descalcificadoras	2

H 7890 BP

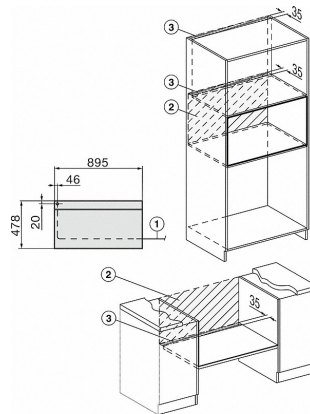
Horno de 90 cm de ancho

Diseño fácilmente combinable, con sonda térmica y BrillantLight.



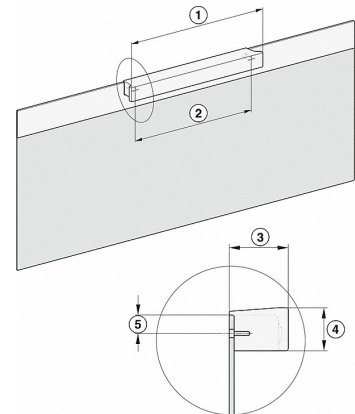
H2890B, H7890BP, croquis

Si se tiene previsto el montaje del horno debajo de una placa de e la placa de cocción, así como la altura de empotramiento de la misma.



H2890B, H7890BP, croquis

- 1) Cable de conexión, L = 2.000 mm
- 2) Sin conexión en esta zona
- 3) Hueco para ventilación mín. 150 cm<sup>2</sup>



H7890BP, croquis

- 1) 350 mm
- 2) 300 mm
- 3) 48 mm
- 4) 35 mm
- 5) 16,5 mm

H 7890 BP

Horno de 90 cm de ancho

Diseño fácilmente combinable, con sonda térmica y BrillantLight.

