

KWT 6312 UGS

Acondicionador empotrable bajo encimera  
diseño atemporal para disfrutar del sabor con Push2open y el juego de sumiller.



- Diseño perfecto para cocinas sin tiradores: Push2open
- El filtro Active AirClean
- La puesta en escena perfecta para su bodega: iluminación LED
- Proteja sus vinos con la puerta de cristal tintado con filtro UV
- Preparación perfecta con el juego de sumiller

A

EAN: 4002515396872 / número de artículo: 36631200EU1 / número de material:

<b>Categoría de aparato</b>	
Acondicionador de vino	•
<b>Diseño constructivo</b>	
Aparato empotrable	•
Aparato empotrable integrado	•
Aparato empotrable bajo encimera	•
Apertura de la puerta	derecha
Apertura de la puerta, intercambiable	•
Apto para Side-by-Side	•
<b>Diseño</b>	
Color frontal	Puerta acristalada
Iluminación zona de refrigeración	LED
<b>Confort de manejo</b>	
DynaCool	•
SoftClose	•
Ayuda para la apertura de la puerta	Push2open
Push2open	•
Número de parrillas de madera	4
Material de las parrillas de madera	Haya
Número de parrillas de madera Flexiframe	3
Set sumiller	•
Almacenamiento sin vibración	•
<b>Control</b>	
Concepto de manejo	TouchControl
Número de zonas de temperatura	1
<b>Eficiencia y sostenibilidad</b>	
Clase de eficiencia energética (A+++ -D)	A
Consumo energético en 24 h en kWh	0,396
Consumo energético anual en kWh	145
<b>Integración de los electrodomésticos en una red domótica</b>	
Miele@home	•
Miele@home	•
Accesorios para la conexión	XKS 3130 W
<b>Seguridad</b>	
Función Bloqueo	•
Alarma acústica de la puerta	•
Alarma acústica de temperatura	•

KWT 6312 UGS

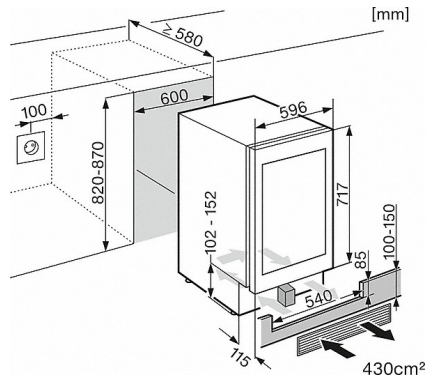
Acondicionador empotrable bajo encimera  
diseño atemporal para disfrutar del sabor con Push2open y el juego de sumiller.



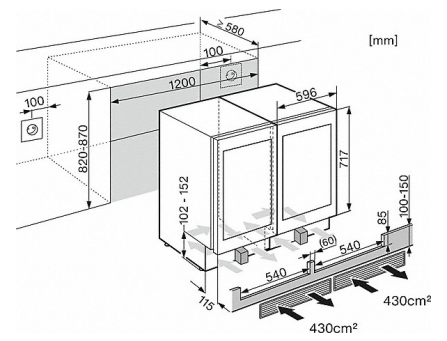
<b>Datos técnicos</b>	
Ancho del hueco en mm	600
Alto del hueco en mm	820
Fondo del hueco en mm	580
Ancho del aparato en mm	597
Alto del aparato en mm	819
Fondo del aparato en mm	577
Peso neto en kg	45,0
Clase climática	SN-ST
Zona para acondicionamiento de vinos en l	110
Capacidad útil total en l	110
Espacio para número de botellas burdeos de 0,75 l	46 botellas
Nivel acústico en dB(A) re1pW	38
Consumo de corriente en miliamperios (mA)	800
Tensión en V	220-240
Fusibles en A	10
Frecuencia en Hz	50
Longitud de la conducción eléctrica en m	2,8
<b>Accesorios suministrados con el aparato</b>	
Filtro Active AirClean	•

## KWT 6312 UGS

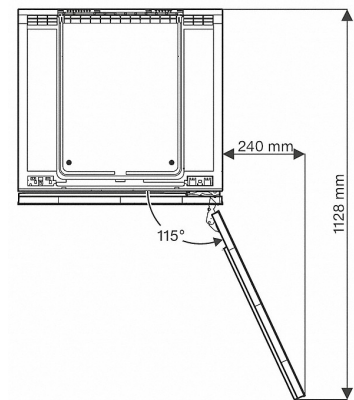
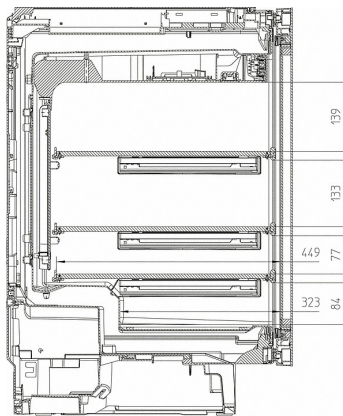
Acondicionador empotrable bajo encimera  
diseño atemporal para disfrutar del sabor con Push2open y el juego de sumiller.



KWT 6312 UGS, KWT 6322 UG, KWT 6322 UG edt/cs  
(croquis)



KWT6312UGS, KWT6322UG, KSK6300, Side by Side



KWT 6312 UGS, KWT 6322 UG, KWT 6322 UG edt/cs  
(croquis)