

KWT 6422 iG

Acondicionador de vino empotrable con FlexiFrame Plus y Push2Open para los amantes del vino más exigentes.



- Almacenamiento más flexible de botellas grandes con FlexiFrame
- Diseño perfecto para cocinas sin tiradores: Push2open
- Almacenamiento de vinos en paralelo con zonas de temperatura independientes
- El filtro Active AirClean
- La puesta en escena perfecta para su bodega: iluminación LED

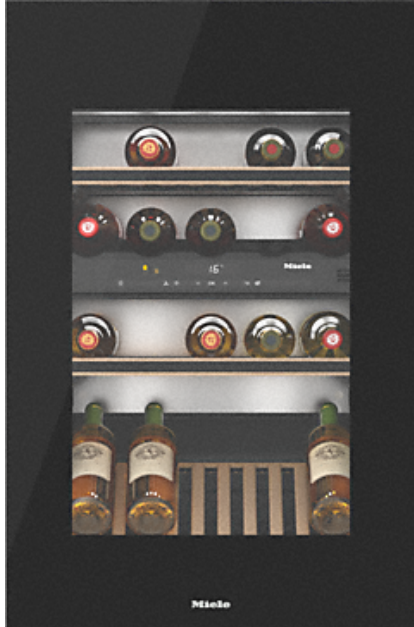
A

EAN: 4002515897997 / número de artículo: 36642220EU1 / número de material:

Categoría de aparato	
Acondicionador de vino	•
Diseño constructivo	
Aparato empotrable	•
Aparato empotrable integrado	•
Apertura de la puerta	derecha
Apertura de la puerta, intercambiable	•
Apto para Side-by-Side	•
Diseño	
Color frontal	Cristal Obsidian Black
Iluminación zona de refrigeración	LED
Confort de manejo	
DynaCool	•
SoftClose	•
Ayuda para la apertura de la puerta	Push2open
Sistema Silence	•
Número de parrillas de madera	2
Material de las parrillas de madera	Haya
Número de parrillas de madera Flexiframe	2
Rejilla de presentación 3D	•
Almacenamiento sin vibración	•
Control	
Concepto de manejo	TouchControl
Número de zonas de temperatura	2
Eficiencia y sostenibilidad	
Clase de eficiencia energética (A+++ -D)	A
Consumo energético en 24 h en kWh	0,396
Consumo energético anual en kWh	145
Integración de los electrodomésticos en una red domótica	
Miele@home	•
Accesorios para la conexión	XKS 3130 W
Seguridad	
Función Bloqueo	•
Alarma acústica de la puerta	•
Alarma acústica de temperatura	•
Alarma óptica de temperatura	•

KWT 6422 iG

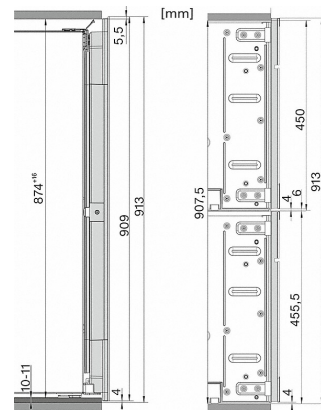
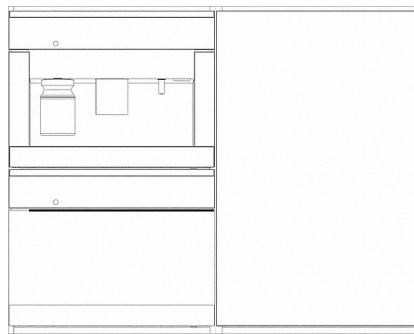
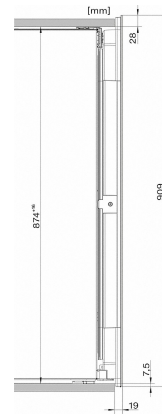
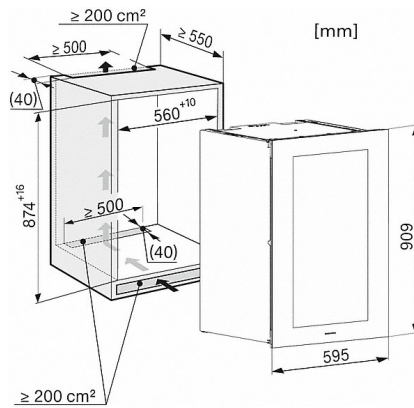
Acondicionador de vino empotrable con FlexiFrame Plus y Push2Open para los amantes del vino más exigentes.



Datos técnicos	
Ancho del hueco en mm	560
Alto del hueco en mm	874
Fondo del hueco en mm	550
Ancho del aparato en mm	595
Alto del aparato en mm	909
Fondo del aparato en mm	572
Peso neto en kg	53,0
Clase climática	SN
Zona para acondicionamiento de vinos en l	104
Capacidad útil total en l	104
Nivel acústico en dB(A) re1pW	34
Consumo de corriente en miliamperios (mA)	1.000
Tensión en V	220-240
Fusibles en A	10
Frecuencia en Hz	50
Longitud de la conducción eléctrica en m	2,0
Accesorios suministrados con el aparato	
Filtro Active AirClean	•
Filtro Active AirClean	•

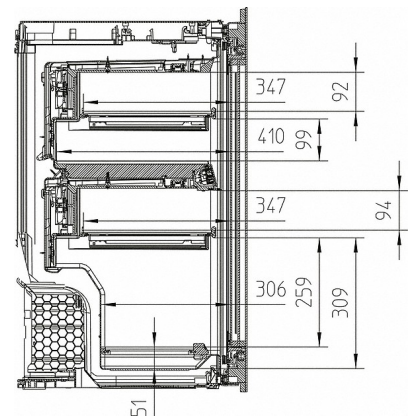
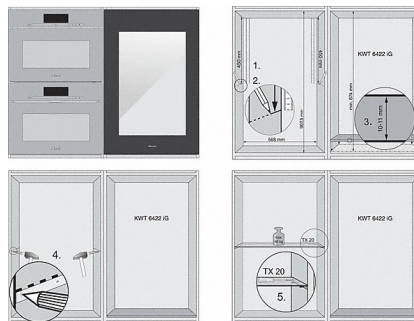
KWT 6422 iG

Acondicionador de vino empotrable con FlexiFrame Plus y Push2Open para los amantes del vino más exigentes.



KWT 6422 iG, croquis, combinación con aparatos de 45 cm

KWT 6422 iG, croquis, combinación con aparatos de 45 cm, vista lateral



ENB 1060, combinación de 2 del 45 + KWT 6422 iG, croquis